



## WKC 4870 RDS C (MCD-A1)

9.18227-8151 G.HB 40-00  
(1.18221-8151 G.IB 11-97)



Ⓓ

Bei Eingriffen Schutzmaßnahmen für MOS-Bausteine beachten!

Ⓓ

N.B. When carrying out repairs, observe MOS precautions!

### Inhaltsverzeichnis

	Seite
<b>Mechanischer Teil</b>	
Allgemeines	2
Ausbauhinweise	2 - 6
Aufwickelmoment der Kupplungen	5
Kopfhöhe und Azimut	5
Zerlegen und Zusammenbau des Cassettenteils	5 - 6
Explosionszeichnung CDS 50	7
Ersatzteilliste CDS 50	8 - 11
<b>Elektrischer Teil</b>	
Abgleichtabelle	12 - 14
Kontrolle der Bandgeschwindigkeit	14
Abgleich - Lageplan	15 - 16
Zeichenerklärung, Bauteilhinweise	17 - 18
Ersatzteilliste	19 - 28
MCD-A1 Schaltbild und Ersatzteilliste	29 - 32
MCD-A1 Druckplatte	33 - 34
Druckplatten	35 - 48
WKC - Scanning	49 - 52
Schaltbild	53 - 68

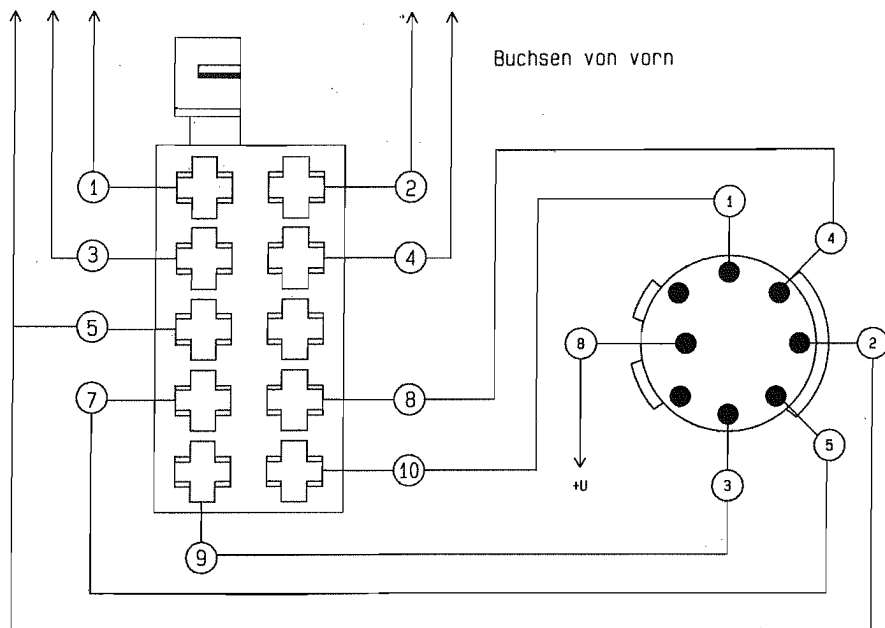
### Contents

	Page
<b>Mechanical Section</b>	
General	2
Disassembly Instructions	2 - 6
Take - up torque of the clutches	5
Head Height and Azimuth	5
Disassembly / Assembly of drive mechanism	5 - 6
Exploded View CDS 50	7
List of Spare Parts CDS 50	8 - 11
<b>Electrical Section</b>	
Alignment Table	12 - 14
Checking the Tape Speed	14
Alignment Layout	15 - 16
Legende, Note of Components	17 - 18
List of Spare Parts	19 - 28
MCD-A1 Connection Diagram, List of Spare Parts	29 - 32
MCD-A1 Printed Circuit Board	33 - 34
Printed Circuit Boards	35 - 48
WKC - Scanning	49 - 52
Connection Diagram	53 - 68



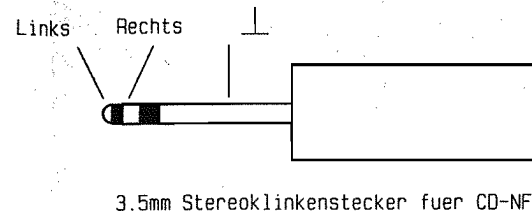
### Belegungsschema

zur RC-Platte

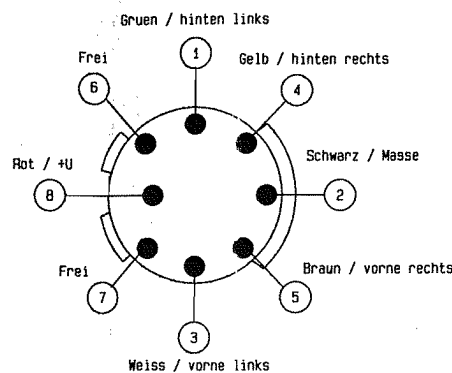


Buchsen von vorn

Kabel kpl. (Klinke) 18221-020.00

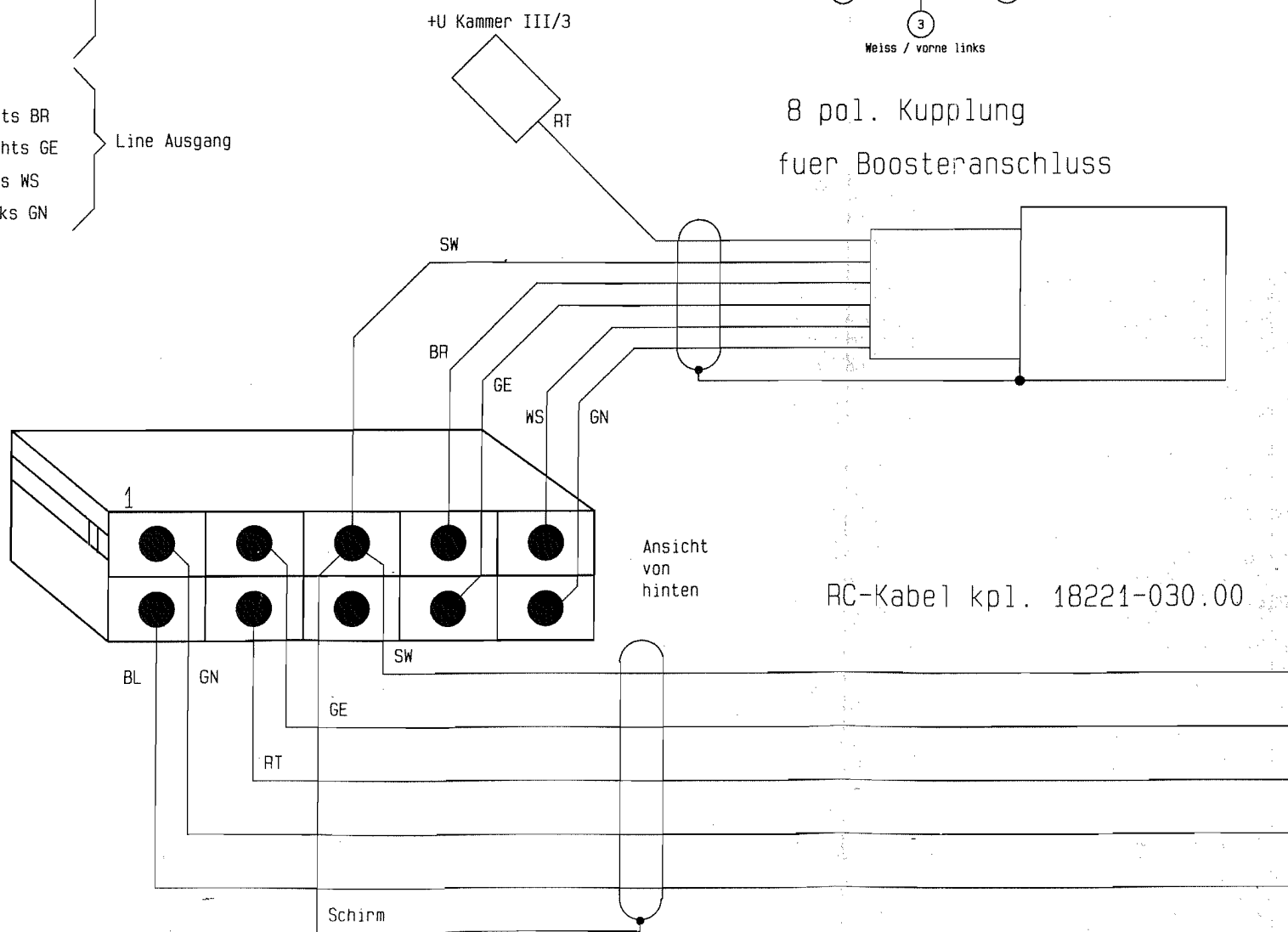


### Buchse von vorn



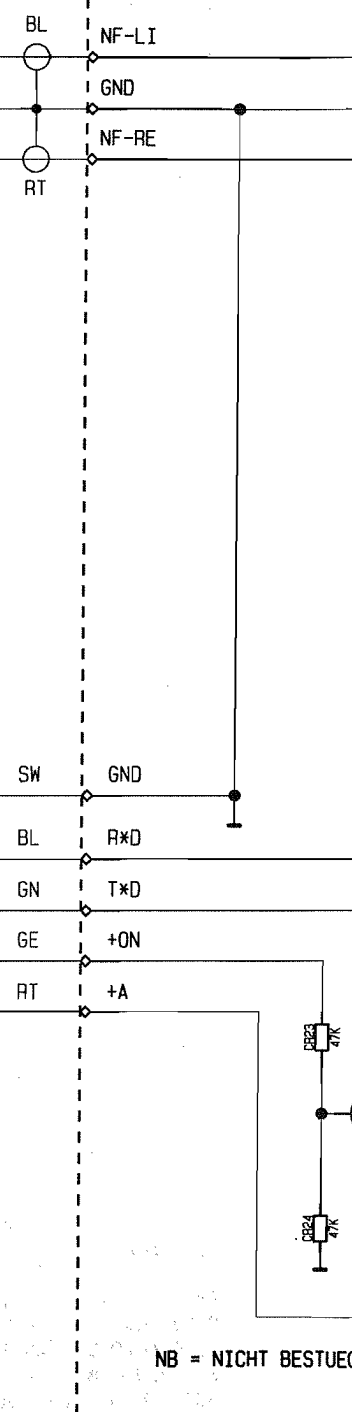
8 pol. Kupplung fuer Boosteranschluss

1	TXD	GN	Ausgang fuer MCD-A1
2	RXD	BL	
3	+ON	GE	
4	+A	RT	
5	Masse	SW	
6			Line Ausgang
7	vorne rechts	BR	
8	hinten rechts	GE	
9	vorne links	WS	
10	hinten links	GN	

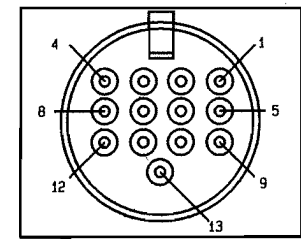


Ansicht von hinten

RC-Kabel kpl. 18221-030.00

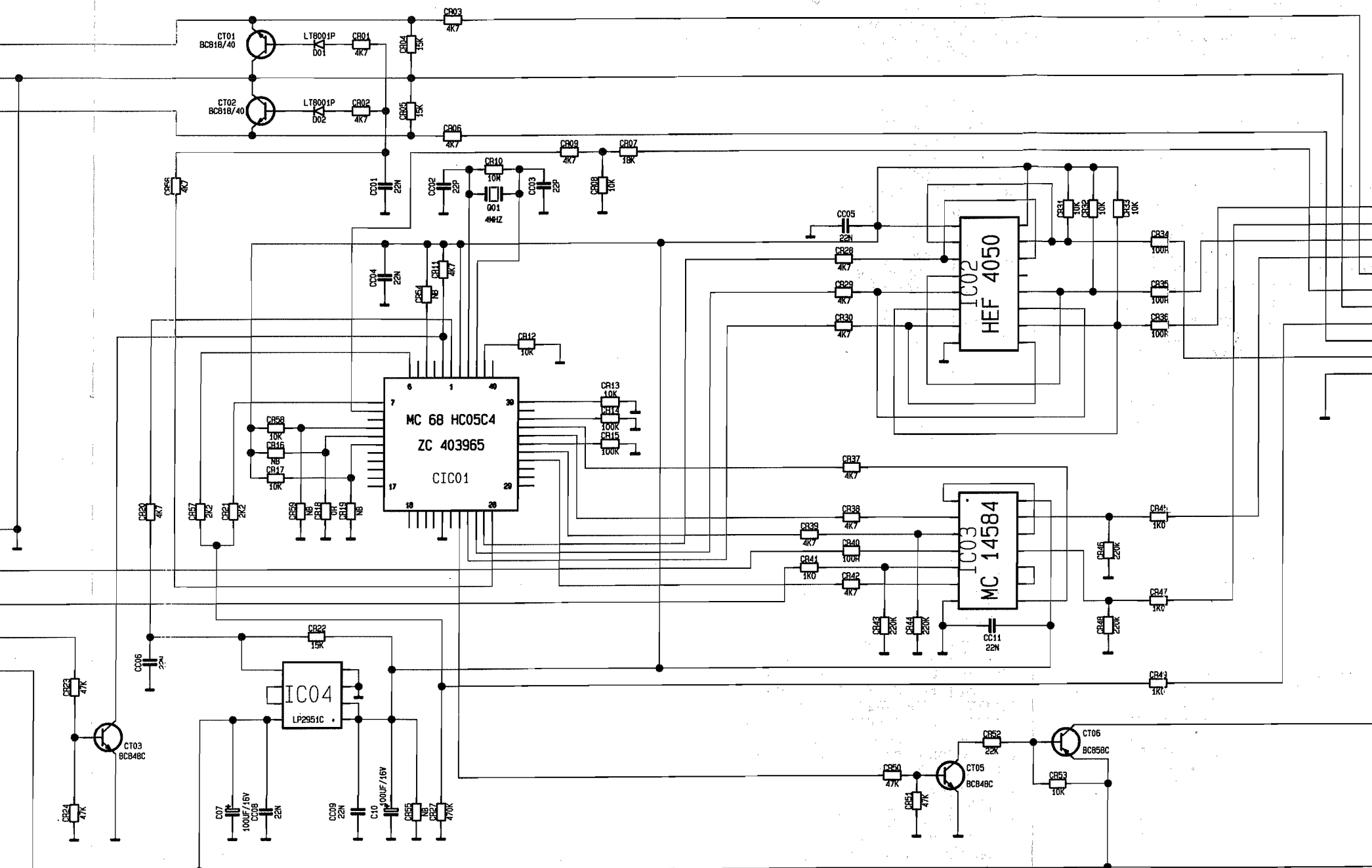


8126-125-262



Buchse zum CD-Wechsler von vorn

- GND
- GND
- CLCK-OUT
- CLOCK-IN
- DATA-OUT
- DATA-IN
- NF-L
- MUTE
- GND
- RESET
- NF-R
- DISP. SEL
- GND
- +A
- ACC



NICHT BESTUECKT  
 CR 54 NUR BEI OTP - VERSION  
 MC 68 HC705 C8 = 4K7

Leiterplatten Nr.: 19372-572.00

RC-Platte: 19372-240.00

**GRUNDIG**  
 MCD-A1  
 Steuerbox



# GRUNDIG Ersatzteilliste List of spare parts



ⓓ Btx \* 32700 #

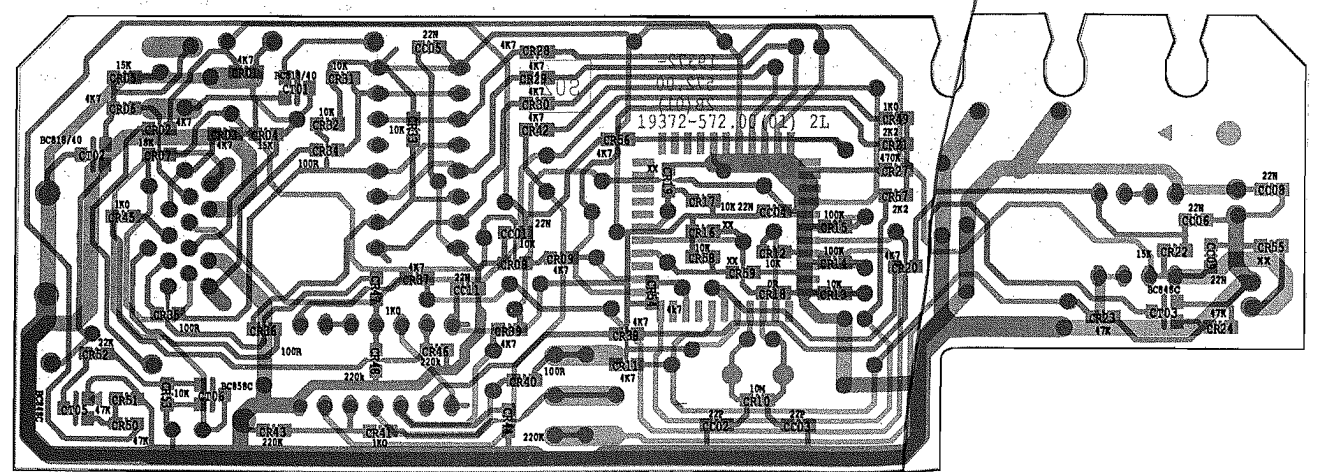
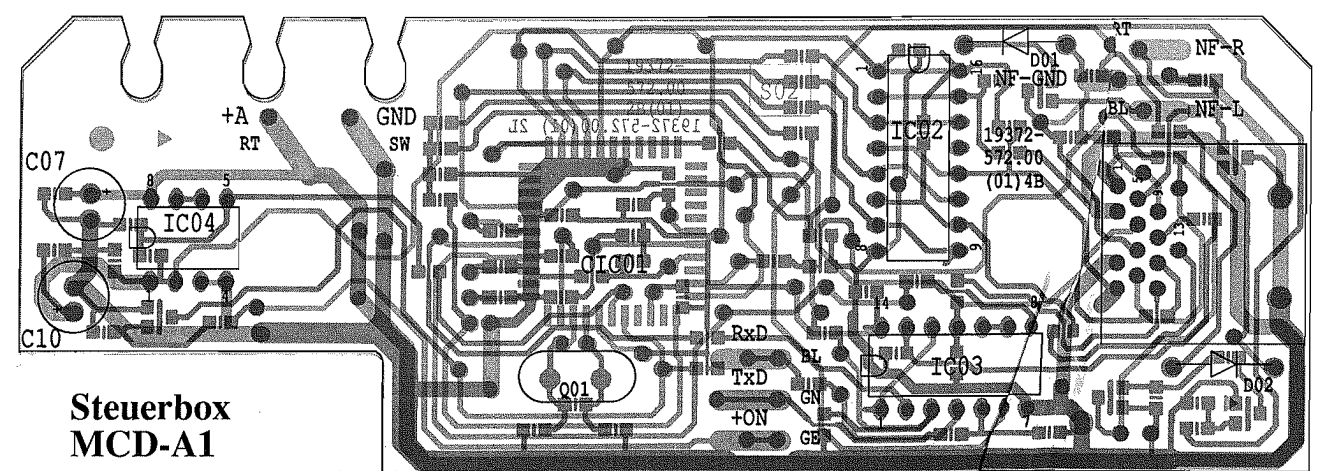
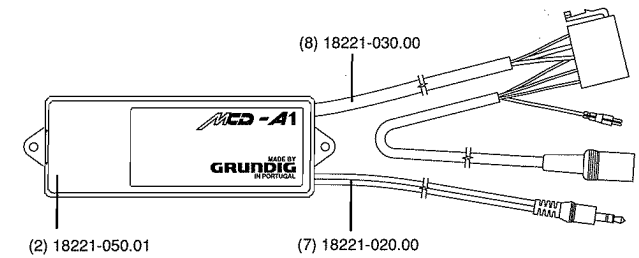
**MCD-A1**

Sach-Nr. / Part-Nr.: 9.18221-851 G.IB 11-97

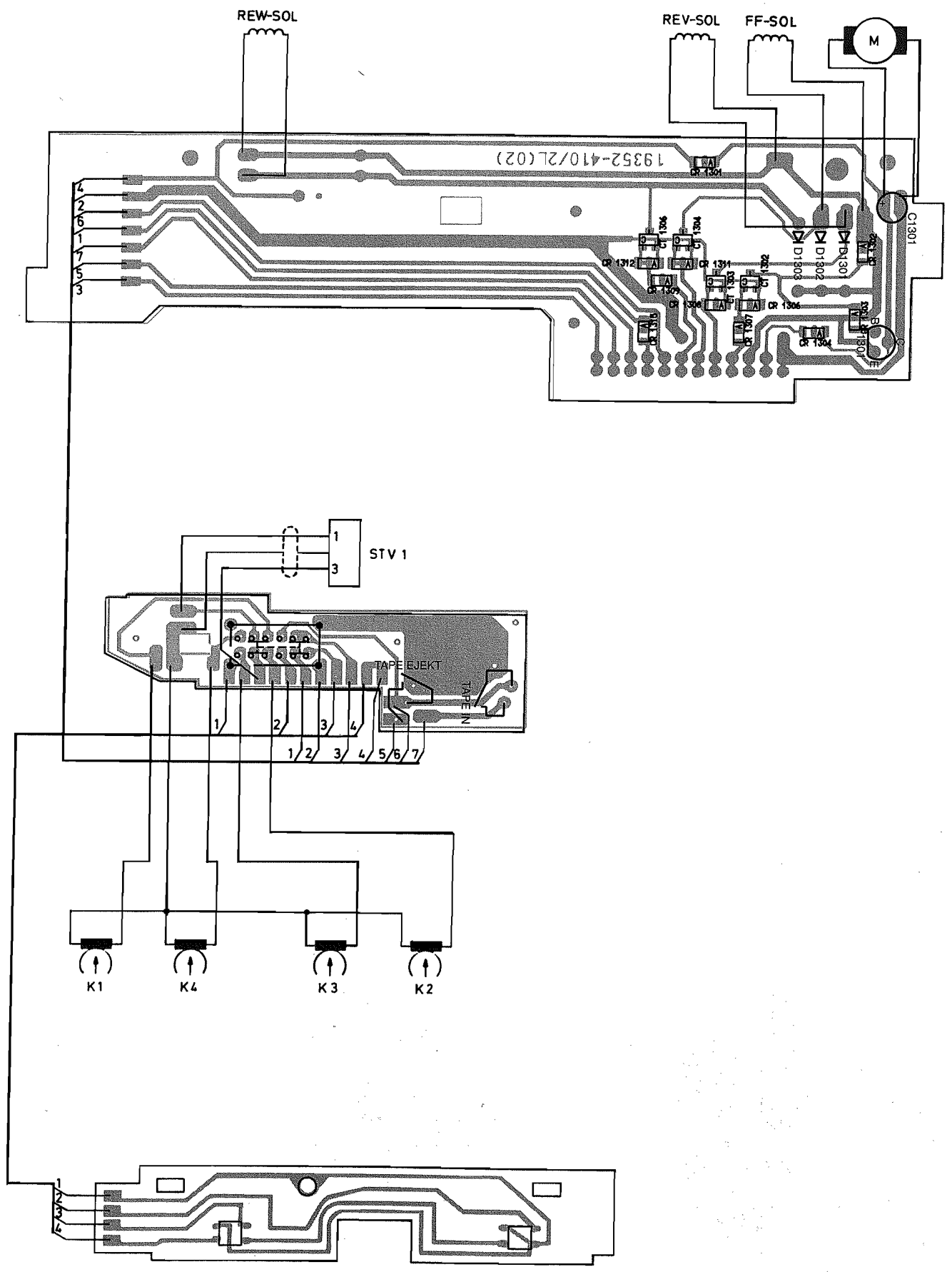
Da im Reparaturfall der Adapter MCD-A1 durch Austausch ersetzt wird, stehen nur nachfolgende Ersatzteile zur Verfügung:

As the Adapter MCD-A1 is exchanged in the case of repairs, only the following spare parts are available:

POS. NR. POS. NR.	SACHNUMMER PART NUMBER	BEZEICHNUNG ⓓ	DESCRIPTION ⓖB
0001.000	18221-055.01	BODEN	BOTTOM
0002.000	18221-050.01	DECKEL	LID
0006.000	8126-125-262	MEHRFACHBUCHSE 13-POL	MULTIPLE SOCKET 13 PLS.
0007.000	18221-020.00	KABEL KPL.	CABLE ASSY.
0008.000	18221-030.00	RC-KABEL KPL.	RC CABLE ASSY.



## Cassettenlaufwerk CDS 50 Cassette Drive CDS 50

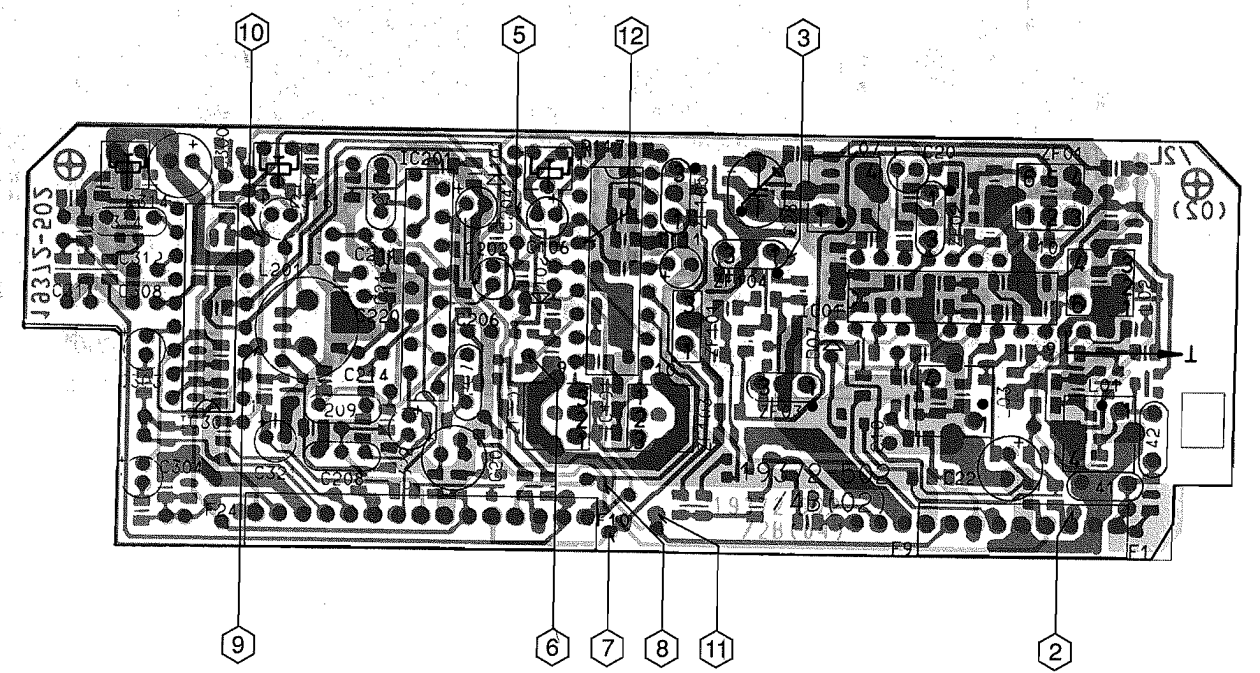
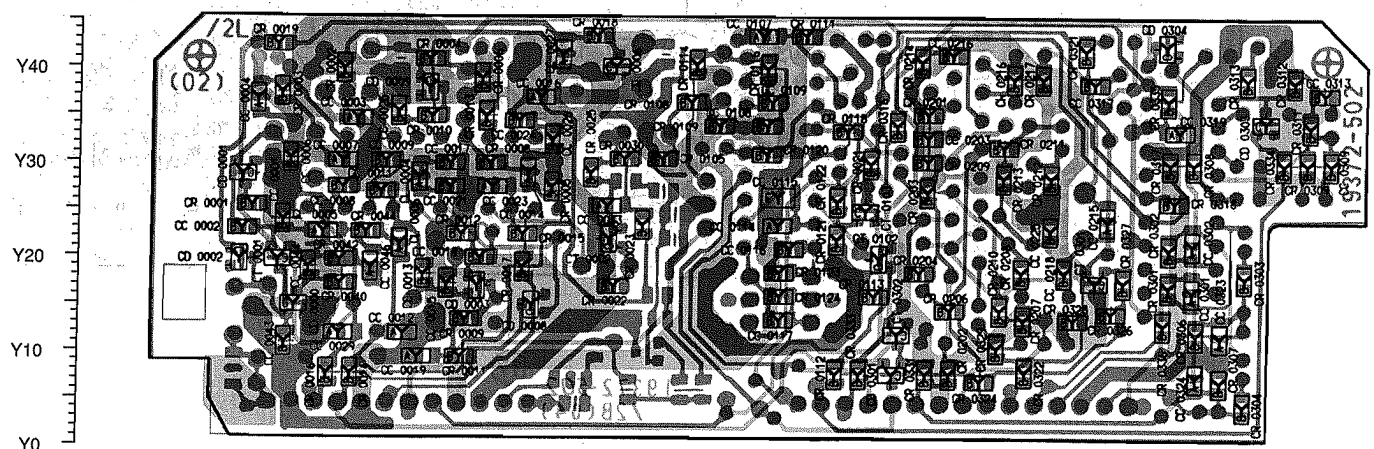
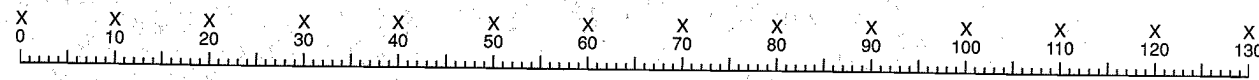


# FM-Platte FM-Board

19372-502.00

Bauteile X-Koord. Y-Koord.

CC 0001	X 14	Y 23	CC 0225	X 95	Y 22	CR 0040	X 20	Y 16	CR 0318	X 108	Y 25
CC 0002	X 10	Y 22	CC 0301	X 110	Y 16	CR 0042	X 20	Y 19	CR 0321	X 98	Y 41
CC 0003	X 22	Y 34	CC 0302	X 110	Y 21	CR 0044	X 23	Y 22	CR 0322	X 92	Y 7
CC 0004	X 11	Y 36	CC 0309	X 124	Y 29	CR 0105	X 54	Y 30	CR 0324	X 87	Y 6
CC 0006	X 15	Y 30	CC 0313	X 123	Y 37	CR 0108	X 57	Y 36	CR 0326	X 101	Y 13
CC 0007	X 20	Y 29	CC 0317	X 99	Y 38	CR 0109	X 60	Y 33	CR 0327	X 102	Y 17
CC 0008	X 20	Y 27	CC 0319	X 108	Y 33	CR 0111	X 69	Y 43	CR 0328	X 97	Y 13
CC 0009	X 25	Y 29	CC 0323	X 113	Y 11	CR 0112	X 72	Y 7	CR 0329	X 89	Y 10
CC 0011	X 24	Y 26	CC 0324	X 110	Y 7	CR 0113	X 76	Y 15	CR 0331	X 82	Y 7
CC 0012	X 27	Y 11	CD 0000	X 15	Y 14	CR 0114	X 57	Y 40	CR 0333	X 75	Y 7
CC 0013	X 29	Y 17	CD 0001	X 10	Y 28	CR 0116	X 65	Y 39	CR 0334	X 119	Y 29
CC 0014	X 40	Y 28	CD 0002	X 9	Y 19	CR 0118	X 73	Y 33	CR 0335	X 107	Y 36
CC 0015	X 31	Y 16	CD 0003	X 34	Y 16	CR 0120	X 65	Y 30	CR 0336	X 107	Y 12
CC 0016	X 41	Y 36	CD 0006	X 49	Y 39	CR 0121	X 72	Y 21	CT 0001	X 13	Y 19
CC 0017	X 31	Y 29	CD 0008	X 40	Y 14	CR 0122	X 72	Y 25	CT 0002	X 48	Y 21
CC 0018	X 35	Y 19	CD 0009	X 29	Y 37	CR 0123	X 66	Y 18	CT 0102	X 77	Y 19
CC 0019	X 28	Y 9	CD 0301	X 78	Y 7	CR 0124	X 66	Y 15	CT 0103	X 75	Y 24
CC 0021	X 31	Y 27	CD 0303	X 117	Y 34	CR 0201	X 82	Y 34	CT 0301	X 99	Y 17
CC 0023	X 36	Y 27	CD 0304	X 107	Y 42	CR 0202	X 84	Y 7	CT 0302	X 79	Y 11
CC 0024	X 39	Y 34	CL 0004	X 28	Y 28	CR 0203	X 82	Y 26			
CC 0025	X 26	Y 35	CL 0005	X 18	Y 22	CR 0204	X 81	Y 18			
CC 0026	X 42	Y 32	CL 0006	X 26	Y 21	CR 0206	X 84	Y 14			
CC 0027	X 43	Y 41	CR 0001	X 11	Y 25	CR 0207	X 92	Y 13			
CC 0029	X 20	Y 11	CR 0002	X 20	Y 39	CR 0208	X 92	Y 18			
CC 0033	X 48	Y 25	CR 0003	X 14	Y 37	CR 0209	X 82	Y 29			
CC 0043	X 14	Y 10	CR 0004	X 29	Y 40	CR 0210	X 89	Y 14			
CC 0044	X 17	Y 18	CR 0005	X 42	Y 27	CR 0211	X 90	Y 31			
CC 0046	X 23	Y 18	CR 0006	X 35	Y 38	CR 0212	X 95	Y 28			
CC 0107	X 64	Y 43	CR 0008	X 36	Y 29	CR 0213	X 90	Y 28			
CC 0108	X 65	Y 33	CR 0009	X 33	Y 13	CR 0214	X 81	Y 40			
CC 0109	X 65	Y 36	CR 0010	X 29	Y 34	CR 0216	X 91	Y 38			
CC 0114	X 66	Y 23	CR 0011	X 33	Y 9	CR 0217	X 94	Y 38			
CC 0115	X 66	Y 26	CR 0012	X 33	Y 22	CR 0301	X 107	Y 16			
CC 0116	X 67	Y 20	CR 0013	X 35	Y 34	CR 0302	X 107	Y 20			
CC 0117	X 66	Y 13	CR 0014	X 21	Y 7	CR 0303	X 115	Y 17			
CC 0203	X 82	Y 32	CR 0015	X 39	Y 22	CR 0304	X 115	Y 4			
CC 0215	X 101	Y 23	CR 0016	X 19	Y 7	CR 0306	X 110	Y 11			
CC 0216	X 84	Y 41	CR 0017	X 39	Y 18	CR 0307	X 113	Y 6			
CC 0218	X 96	Y 18	CR 0018	X 47	Y 43	CR 0308	X 110	Y 29			
			CR 0019	X 13	Y 42	CR 0309	X 122	Y 29			
			CR 0021	X 76	Y 29	CR 0311	X 122	Y 33			
			CR 0022	X 49	Y 16	CR 0312	X 120	Y 38			
			CR 0023	X 52	Y 23	CR 0313	X 115	Y 38			
			CR 0025	X 46	Y 28	CR 0316	X 78	Y 33			
			CR 0030	X 50	Y 30	CR 0317	X 107	Y 29			





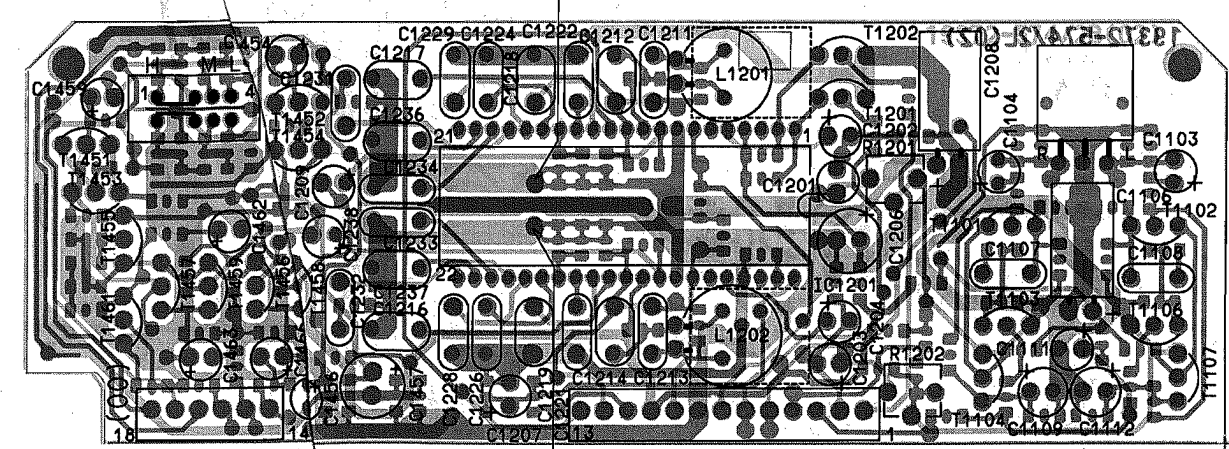
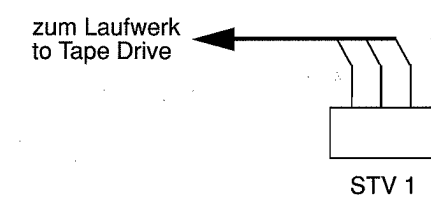
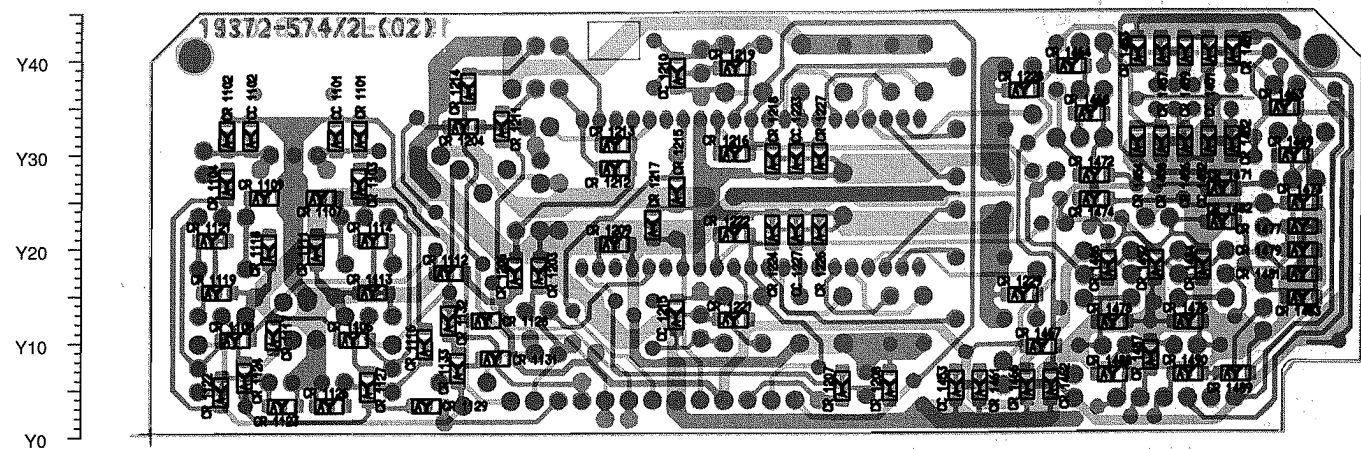
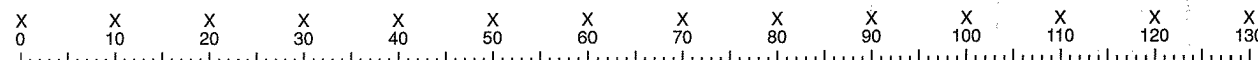
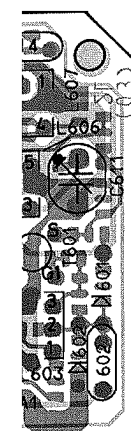


# Dolby-Platte Dolby-Board

19372-574.00

Bauteile X-Koord. Y-Koord.

CC 1101	X 20	Y 32	CR 1122	X 8	Y 5	CR 1452	X 114	Y 31
CC 1102	X 11	Y 32	CR 1123	X 14	Y 3	CR 1453	X 104	Y 40
CC 1210	X 56	Y 38	CR 1124	X 10	Y 6	CR 1454	X 104	Y 31
CC 1215	X 56	Y 13	CR 1126	X 19	Y 3	CR 1456	X 109	Y 31
CC 1223	X 68	Y 29	CR 1127	X 23	Y 5	CR 1457	X 107	Y 40
CC 1227	X 68	Y 22	CR 1128	X 36	Y 12	CR 1458	X 107	Y 31
CC 1451	X 112	Y 40	CR 1129	X 29	Y 3	CR 1459	X 109	Y 40
CC 1452	X 112	Y 31	CR 1131	X 37	Y 8	CR 1461	X 88	Y 5
CC 1453	X 85	Y 5	CR 1132	X 32	Y 12	CR 1462	X 95	Y 5
CR 1101	X 22	Y 32	CR 1133	X 33	Y 7	CR 1463	X 120	Y 34
CR 1102	X 8	Y 32	CR 1203	X 41	Y 17	CR 1464	X 97	Y 39
CR 1103	X 22	Y 27	CR 1204	X 33	Y 33	CR 1466	X 93	Y 5
CR 1104	X 8	Y 27	CR 1206	X 39	Y 17	CR 1467	X 94	Y 9
CR 1106	X 22	Y 10	CR 1207	X 73	Y 5	CR 1468	X 99	Y 34
CR 1107	X 18	Y 25	CR 1208	X 78	Y 5	CR 1469	X 121	Y 29
CR 1108	X 9	Y 10	CR 1209	X 49	Y 20	CR 1471	X 113	Y 26
CR 1109	X 12	Y 25	CR 1211	X 37	Y 33	CR 1472	X 100	Y 27
CR 1111	X 18	Y 20	CR 1212	X 49	Y 28	CR 1473	X 122	Y 24
CR 1112	X 32	Y 17	CR 1213	X 49	Y 31	CR 1474	X 100	Y 25
CR 1113	X 24	Y 15	CR 1214	X 34	Y 37	CR 1476	X 110	Y 12
CR 1114	X 24	Y 21	CR 1215	X 56	Y 26	CR 1477	X 122	Y 22
CR 1116	X 29	Y 10	CR 1216	X 62	Y 30	CR 1478	X 102	Y 12
CR 1117	X 13	Y 11	CR 1217	X 53	Y 22	CR 1479	X 122	Y 19
CR 1118	X 13	Y 20	CR 1218	X 66	Y 29	CR 1481	X 122	Y 17
CR 1119	X 7	Y 15	CR 1219	X 62	Y 39	CR 1482	X 113	Y 22
CR 1121	X 7	Y 21	CR 1221	X 62	Y 12	CR 1483	X 122	Y 14
			CR 1222	X 62	Y 21	CR 1484	X 111	Y 18
			CR 1224	X 66	Y 22	CR 1486	X 101	Y 18
			CR 1226	X 71	Y 22	CR 1487	X 106	Y 8
			CR 1227	X 71	Y 29	CR 1488	X 102	Y 6
			CR 1228	X 92	Y 36	CR 1489	X 115	Y 6
			CR 1229	X 92	Y 15	CR 1490	X 110	Y 6
			CR 1451	X 114	Y 40	CR 1492	X 106	Y 18

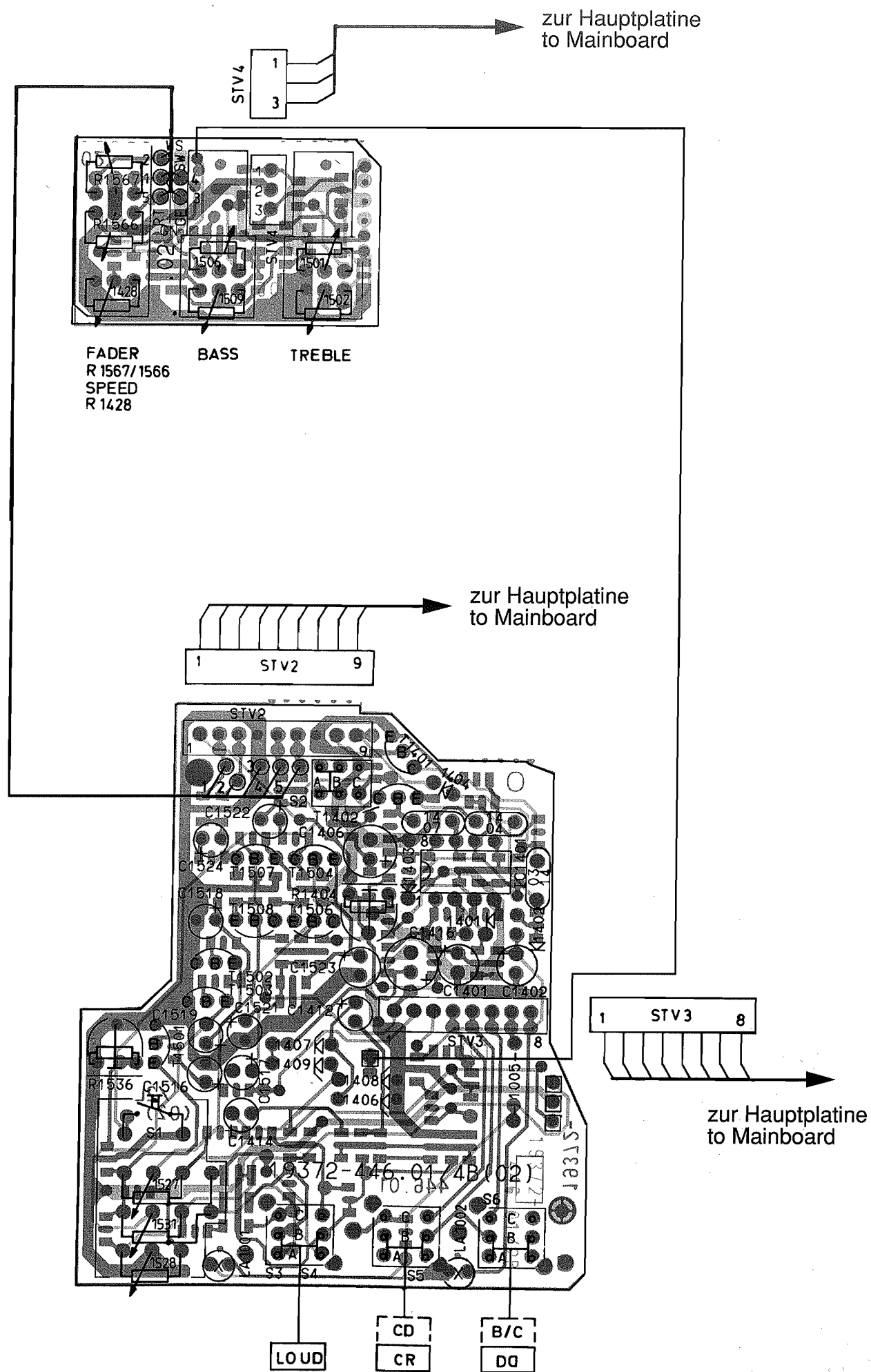
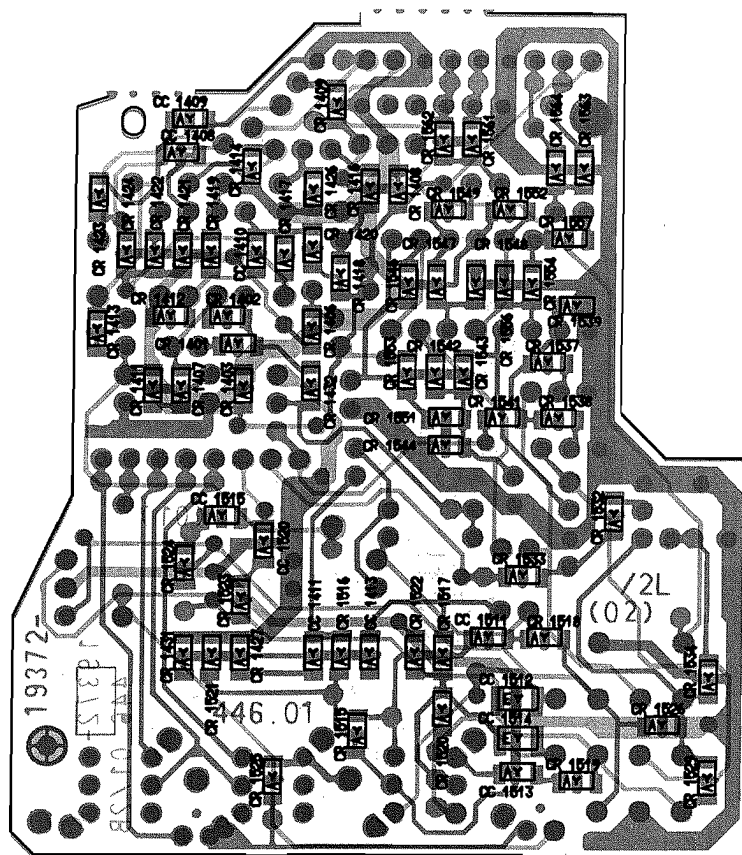
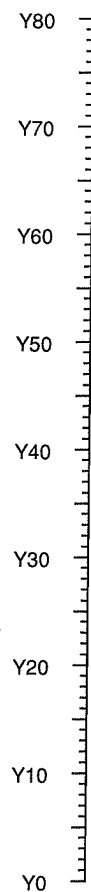
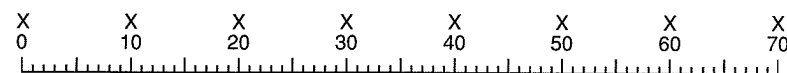
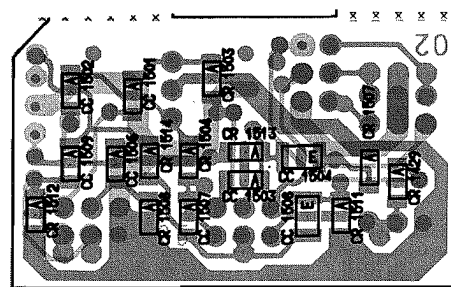


# Poti-Platte Potentiometer-Board

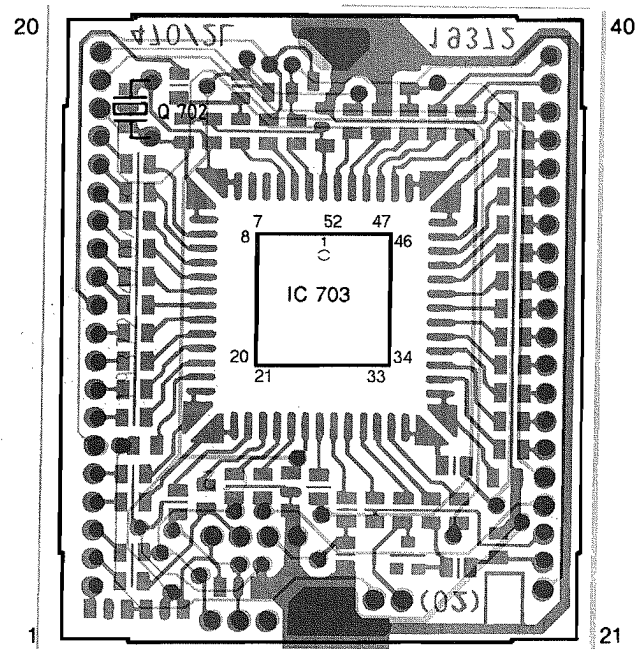
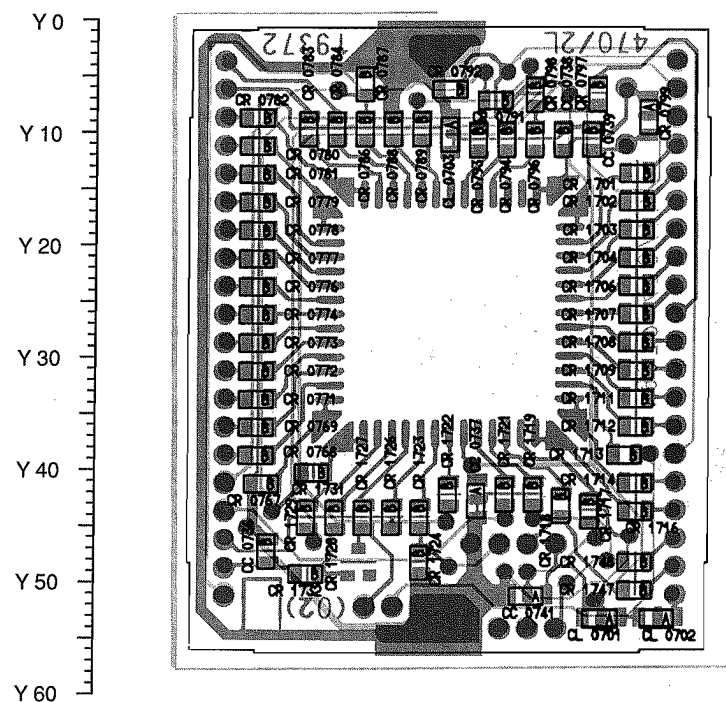
19372-446.01

Bauteile X-Koord. Y-Koord.

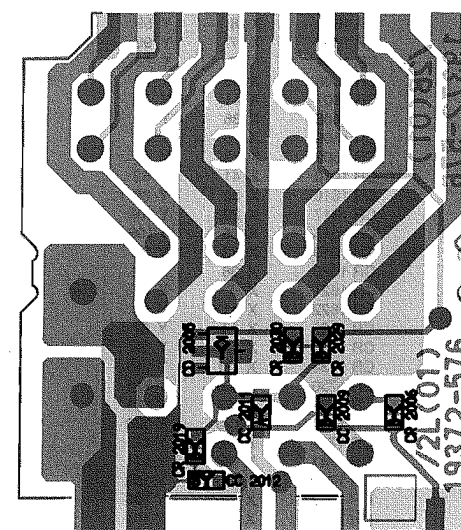
CC 1408	X 14	Y 63
CC 1409	X 15	Y 66
CC 1410	X 21	Y 54
CC 1411	X 27	Y 18
CC 1413	X 32	Y 18
CC 1511	X 42	Y 20
CC 1512	X 45	Y 14
CC 1513	X 45	Y 8
CC 1514	X 45	Y 11
CC 1515	X 18	Y 30
CC 1520	X 22	Y 28
CR 1401	X 20	Y 46
CR 1402	X 19	Y 48
CR 1403	X 20	Y 42
CR 1406	X 26	Y 47
CR 1407	X 15	Y 42
CR 1408	X 34	Y 60
CR 1409	X 28	Y 67
CR 1411	X 12	Y 42
CR 1412	X 14	Y 48
CR 1413	X 7	Y 47
CR 1414	X 21	Y 61
CR 1416	X 31	Y 60
CR 1417	X 24	Y 54
CR 1418	X 29	Y 52
CR 1419	X 17	Y 54
CR 1420	X 26	Y 54
CR 1421	X 15	Y 54
CR 1422	X 12	Y 54
CR 1423	X 7	Y 59
CR 1424	X 10	Y 54
CR 1426	X 26	Y 59
CR 1427	X 20	Y 18
CR 1431	X 15	Y 18
CR 1432	X 26	Y 42
CR 1515	X 31	Y 11
CR 1516	X 29	Y 18
CR 1517	X 38	Y 18
CR 1518	X 47	Y 20
CR 1519	X 50	Y 7
CR 1520	X 38	Y 13
CR 1521	X 18	Y 18
CR 1522	X 36	Y 18
CR 1523	X 20	Y 23
CR 1524	X 15	Y 26
CR 1525	X 23	Y 7
CR 1526	X 58	Y 12
CR 1529	X 62	Y 7
CR 1532	X 53	Y 31
CR 1533	X 45	Y 25
CR 1534	X 62	Y 16
CR 1537	X 47	Y 44
CR 1538	X 48	Y 39
CR 1539	X 50	Y 49
CR 1541	X 43	Y 39
CR 1542	X 37	Y 43
CR 1543	X 40	Y 43
CR 1544	X 38	Y 37
CR 1546	X 35	Y 51
CR 1547	X 37	Y 51
CR 1548	X 41	Y 51
CR 1549	X 38	Y 58
CR 1551	X 38	Y 39
CR 1552	X 44	Y 58
CR 1553	X 35	Y 43
CR 1554	X 46	Y 51
CR 1556	X 43	Y 51
CR 1557	X 49	Y 55
CR 1561	X 40	Y 64
CR 1562	X 38	Y 64
CR 1563	X 50	Y 61
CR 1564	X 48	Y 61



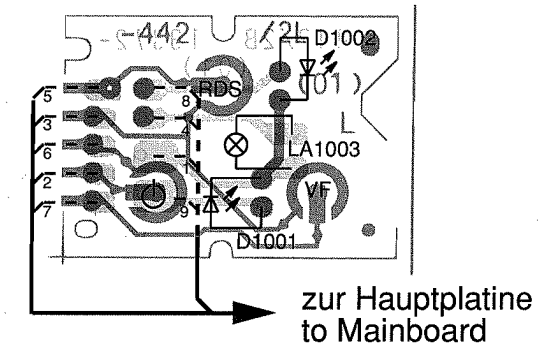
### Prozessor Baustein Processor Module



### Anschlußplatte Connecting Board



### RDS-Steuerplatte RDS Control Board



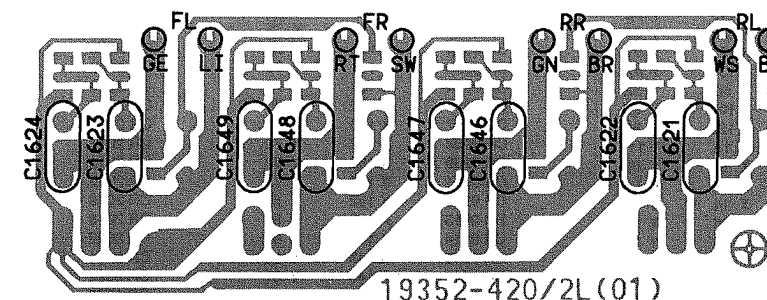
zur Hauptplatine  
to Mainboard

19372-470.00

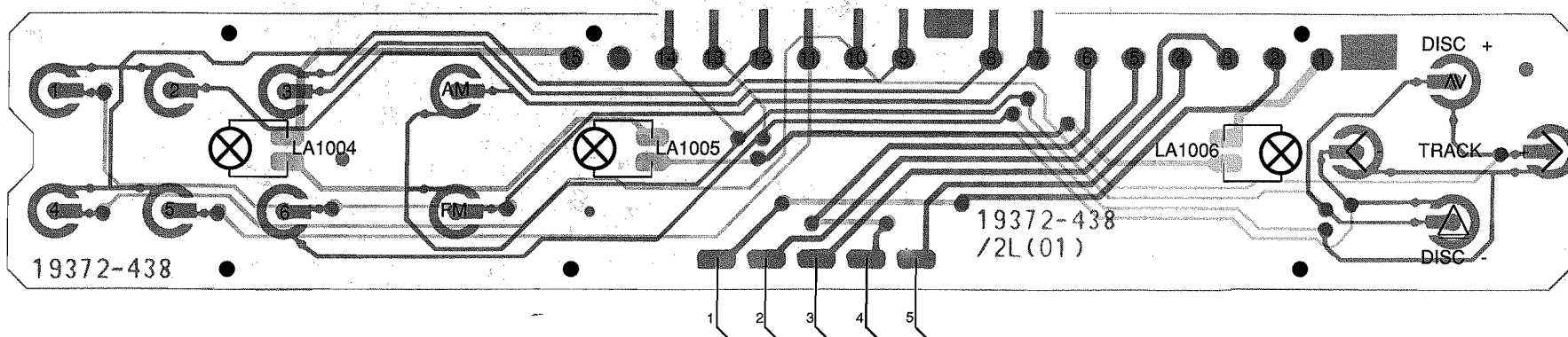
Bauteile X-Koord. Y-Koord.

CC 0736	X 39	Y 47	CR 0771	X 40	Y 33	CR 0792	X 23	Y 6	CR 1716	X 7	Y 43
CC 0737	X 21	Y 42	CR 0772	X 40	Y 31	CR 0793	X 21	Y 10	CR 1717	X 11	Y 43
CC 0738	X 13	Y 10	CR 0773	X 40	Y 28	CR 0794	X 18	Y 10	CR 1718	X 13	Y 43
CC 0739	X 11	Y 10	CR 0774	X 40	Y 26	CR 0796	X 16	Y 10	CR 1719	X 16	Y 42
CC 0741	X 16	Y 51	CR 0776	X 40	Y 23	CR 0797	X 10	Y 6	CR 1721	X 18	Y 42
CD 0716	X 31	Y 48	CR 0777	X 40	Y 21	CR 0798	X 16	Y 6	CR 1722	X 23	Y 42
CL 0701	X 10	Y 53	CR 0778	X 40	Y 18	CR 1701	X 7	Y 13	CR 1723	X 26	Y 44
CL 0702	X 5	Y 53	CR 0779	X 40	Y 16	CR 1702	X 7	Y 16	CR 1724	X 26	Y 48
CL 0703	X 23	Y 10	CR 0780	X 40	Y 11	CR 1703	X 7	Y 18	CR 1726	X 28	Y 44
CR 0767	X 40	Y 41	CR 0781	X 40	Y 13	CR 1704	X 7	Y 21	CR 1727	X 31	Y 44
CR 0768	X 40	Y 38	CR 0782	X 40	Y 8	CR 1706	X 7	Y 23	CR 1728	X 33	Y 44
CR 0769	X 40	Y 36	CR 0783	X 36	Y 9	CR 1707	X 7	Y 26	CR 1729	X 36	Y 44
			CR 0784	X 33	Y 9	CR 1708	X 7	Y 28	CR 1731	X 35	Y 40
			CR 0786	X 31	Y 9	CR 1709	X 7	Y 31	CR 1732	X 36	Y 49
			CR 0787	X 31	Y 5	CR 1711	X 7	Y 33	CR 1747	X 7	Y 50
			CR 0788	X 28	Y 9	CR 1712	X 7	Y 36	CR 1748	X 7	Y 48
			CR 0789	X 26	Y 9	CR 1713	X 8	Y 38			
			CR 0791	X 19	Y 7	CR 1714	X 7	Y 41			

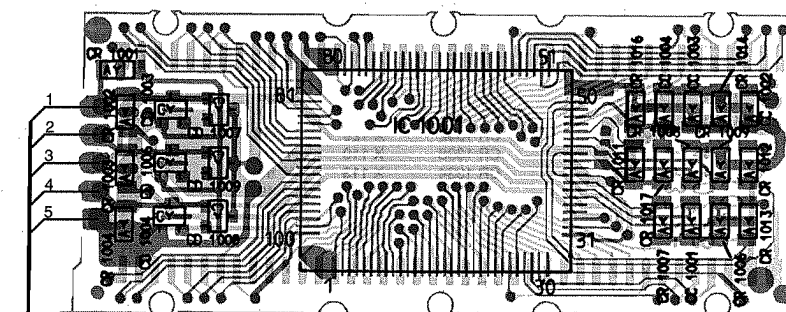
### Widerstandsplatte Resistor Board



### Bedienplatte Control Board



### Display-Treiberplatte Display Driver Board



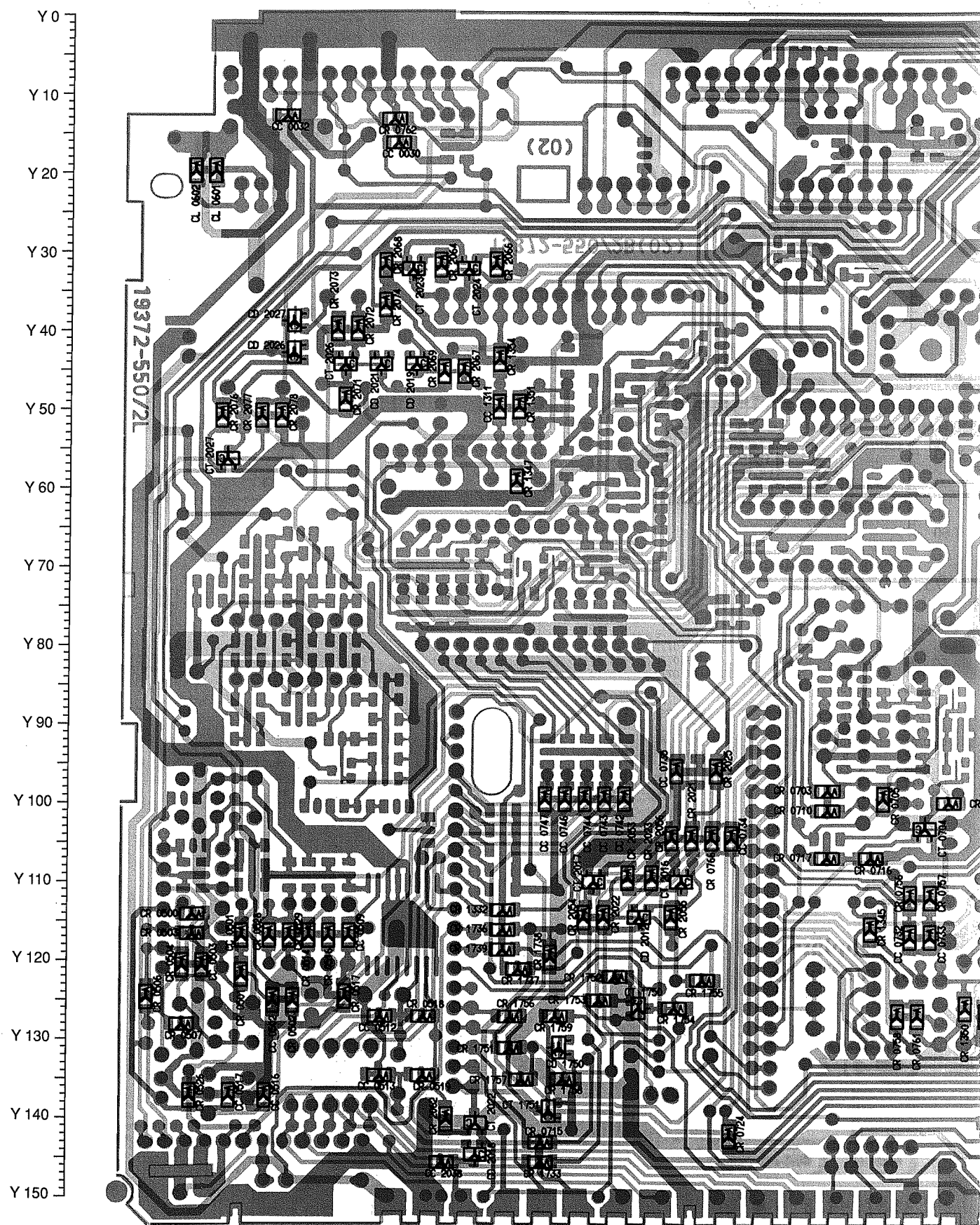
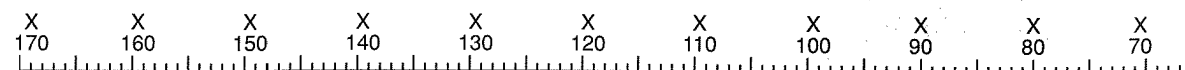
8  
zur Hauptplatine  
to Mainboard



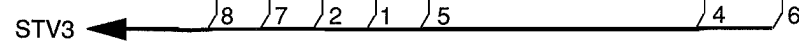
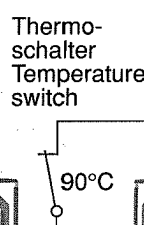
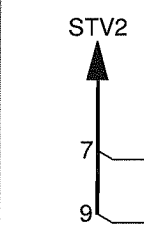
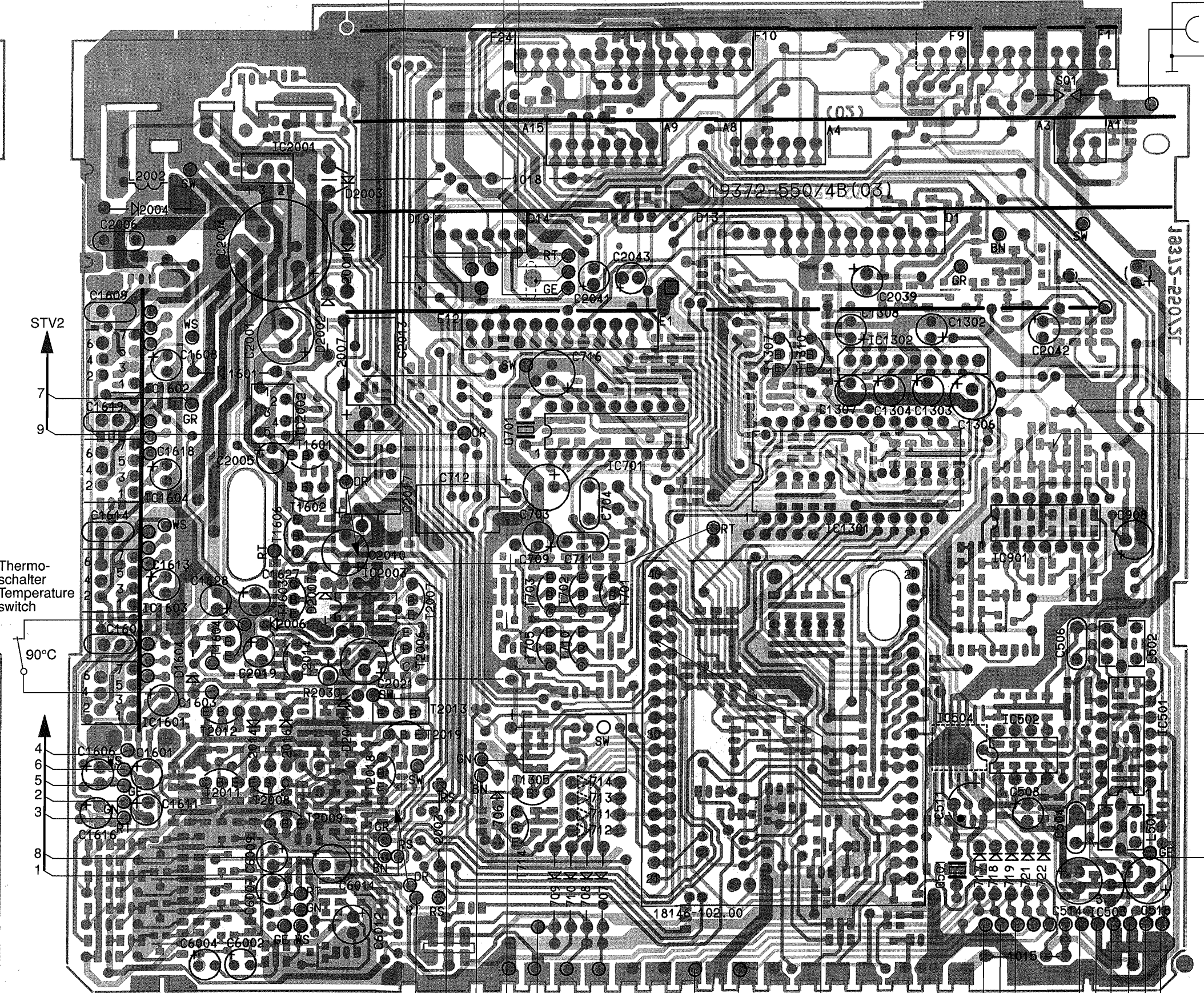
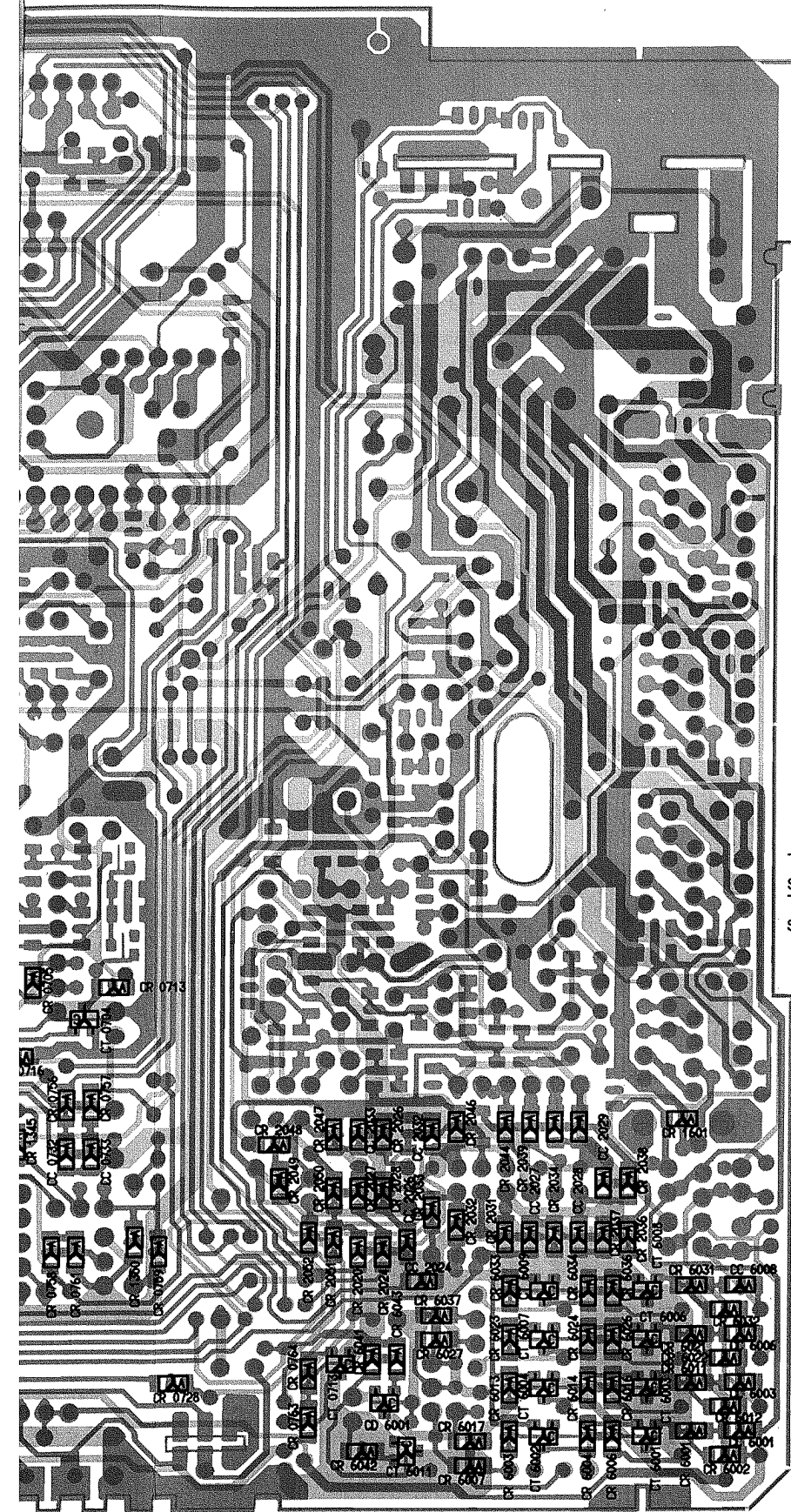
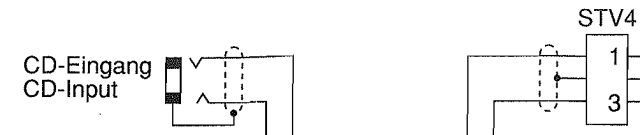
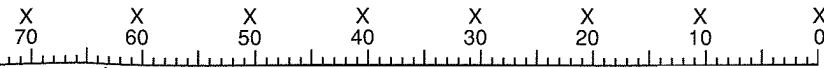
19372-550.00

Bauteile X-Koord. Y-Koord.

CC 0030	X 140	Y 17	CR 0511	X 164	Y 109	CR 1345	X 79	Y 116	CR 2074	X 141	Y 37
CC 0032	X 154	Y 13	CR 0512	X 157	Y 108	CR 1346	X 124	Y 74	CR 2076	X 162	Y 51
CC 0210	X 87	Y 5	CR 0513	X 157	Y 106	CR 1347	X 124	Y 60	CR 2077	X 157	Y 51
CC 0501	X 159	Y 117	CR 0514	X 150	Y 117	CR 1348	X 131	Y 76	CR 2078	X 154	Y 51
CC 0502	X 155	Y 125	CR 0516	X 148	Y 117	CR 1349	X 131	Y 70	CR 2079	X 85	Y 33
CC 0503	X 164	Y 121	CR 0517	X 146	Y 125	CR 1350	X 67	Y 126	CR 2080	X 74	Y 17
CC 0507	X 157	Y 111	CR 0518	X 136	Y 127	CR 1351	X 124	Y 50	CR 2081	X 28	Y 12
CC 0509	X 145	Y 117	CR 0519	X 136	Y 135	CR 1352	X 118	Y 50	CR 2082	X 88	Y 30
CC 0510	X 145	Y 109	CR 0520	X 135	Y 104	CR 1353	X 118	Y 44	CR 2083	X 72	Y 17
CC 0512	X 141	Y 127	CR 0521	X 150	Y 109	CR 1354	X 127	Y 44	CR 2087	X 55	Y 59
CC 0513	X 141	Y 135	CR 0522	X 153	Y 109	CR 1360	X 98	Y 76	CR 2088	X 55	Y 57
CC 0516	X 156	Y 137	CR 0523	X 148	Y 109	CR 1601	X 11	Y 114	CR 6001	X 10	Y 146
CC 0517	X 160	Y 137	CR 0526	X 165	Y 137	CR 1602	X 8	Y 59	CR 6002	X 7	Y 148
CC 0700	X 68	Y 93	CR 0527	X 166	Y 109	CR 1603	X 7	Y 95	CR 6003	X 29	Y 146
CC 0701	X 80	Y 66	CR 0528	X 155	Y 117	CR 1604	X 7	Y 78	CR 6004	X 21	Y 146
CC 0702	X 84	Y 66	CR 0529	X 153	Y 117	CR 1606	X 38	Y 73	CR 6006	X 18	Y 146
CC 0706	X 88	Y 82	CR 0655	X 109	Y 18	CR 1607	X 41	Y 78	CR 6007	X 33	Y 149
CC 0707	X 88	Y 62	CR 0660	X 84	Y 18	CR 1608	X 36	Y 78	CR 6011	X 10	Y 141
CC 0708	X 95	Y 68	CR 0700	X 68	Y 90	CR 1609	X 38	Y 91	CR 6012	X 7	Y 143
CC 0713	X 75	Y 66	CR 0701	X 77	Y 66	CR 1609	X 38	Y 91	CR 6013	X 29	Y 141
CC 0714	X 79	Y 59	CR 0702	X 85	Y 84	CR 1610	X 41	Y 82	CR 6014	X 21	Y 141
CC 0717	X 94	Y 54	CR 0703	X 85	Y 99	CR 1616	X 32	Y 89	CR 6016	X 18	Y 141
CC 0718	X 92	Y 59	CR 0704	X 83	Y 94	CR 1617	X 28	Y 106	CR 6017	X 33	Y 147
CC 0719	X 94	Y 59	CR 0705	X 78	Y 100	CR 1618	X 25	Y 106	CR 6021	X 10	Y 136
CC 0720	X 86	Y 59	CR 0706	X 78	Y 94	CR 1619	X 23	Y 99	CR 6022	X 7	Y 138
CC 0732	X 74	Y 117	CR 0707	X 73	Y 94	CR 1620	X 38	Y 82	CR 6023	X 29	Y 136
CC 0733	X 72	Y 117	CR 0708	X 73	Y 88	CR 1621	X 7	Y 67	CR 6024	X 21	Y 136
CC 0734	X 97	Y 105	CR 0709	X 78	Y 88	CR 1622	X 11	Y 43	CR 6026	X 18	Y 136
CC 0735	X 104	Y 96	CR 0710	X 85	Y 101	CR 1623	X 14	Y 97	CR 6027	X 36	Y 136
CC 0742	X 110	Y 100	CR 0711	X 83	Y 88	CR 1624	X 14	Y 62	CR 6031	X 10	Y 131
CC 0743	X 113	Y 100	CR 0712	X 80	Y 84	CR 1733	X 121	Y 146	CR 6032	X 7	Y 133
CC 0744	X 115	Y 100	CR 0713	X 69	Y 100	CR 1736	X 126	Y 116	CR 6033	X 29	Y 131
CC 0746	X 118	Y 100	CR 0714	X 68	Y 54	CR 1737	X 124	Y 121	CR 6034	X 21	Y 131
CC 0747	X 120	Y 100	CR 0715	X 121	Y 143	CR 1738	X 120	Y 120	CR 6036	X 18	Y 131
CC 0901	X 146	Y 75	CR 0716	X 79	Y 107	CR 1739	X 126	Y 119	CR 6037	X 36	Y 134
CC 0902	X 141	Y 85	CR 0717	X 85	Y 107	CR 1741	X 126	Y 111	CR 6041	X 43	Y 138
CC 0903	X 157	Y 67	CR 0718	X 97	Y 54	CR 1742	X 126	Y 109	CR 6042	X 44	Y 148
CC 0904	X 157	Y 70	CR 0719	X 92	Y 54	CR 1743	X 126	Y 106	CR 6043	X 40	Y 138
CC 0905	X 157	Y 72	CR 0720	X 89	Y 59	CR 1744	X 126	Y 104	CT 0704	X 72	Y 103
CC 0906	X 146	Y 72	CR 0724	X 97	Y 142	CR 1746	X 126	Y 101	CT 0713	X 46	Y 139
CC 0907	X 157	Y 75	CR 0725	X 61	Y 55	CR 1751	X 125	Y 131	CT 0901	X 146	Y 96
CC 0909	X 158	Y 90	CR 0728	X 63	Y 141	CR 1752	X 111	Y 122	CT 1308	X 102	Y 42
CC 0911	X 141	Y 87	CR 0756	X 74	Y 112	CR 1753	X 113	Y 125	CT 1309	X 120	Y 70
CC 0912	X 146	Y 92	CR 0757	X 72	Y 112	CR 1754	X 104	Y 126	CT 1311	X 124	Y 70
CC 0913	X 158	Y 87	CR 0758	X 76	Y 127	CR 1755	X 100	Y 123	CT 1750	X 108	Y 126
CC 0914	X 141	Y 97	CR 0759	X 65	Y 127	CR 1756	X 125	Y 127	CT 1751	X 120	Y 139
CC 0916	X 139	Y 101	CR 0761	X 73	Y 127	CR 1757	X 123	Y 135	CT 2016	X 103	Y 110
CC 1300	X 58	Y 32	CR 0762	X 140	Y 14	CR 1758	X 118	Y 135	CT 2017	X 114	Y 110
CC 1309	X 106	Y 67	CR 0763	X 49	Y 145	CR 1759	X 119	Y 127	CT 2022	X 129	Y 141
CC 1311	X 127	Y 50	CR 0764	X 49	Y 140	CR 2001	X 39	Y 65	CT 2023	X 138	Y 33
CC 1602	X 18	Y 111	CR 0766	X 99	Y 105	CR 2002	X 36	Y 65	CT 2024	X 131	Y 33
CC 1607	X 14	Y 60	CR 0901	X 152	Y 75	CR 2004	X 44	Y 17	CT 2026	X 146	Y 45
CC 1612	X 14	Y 94	CR 0902	X 152	Y 66	CR 2008	X 38	Y 102	CT 2027	X 161	Y 57
CC 1617	X 14	Y 77	CR 0903	X 146	Y 80	CR 2009	X 50	Y 106	CT 2028	X 80	Y 32
CC 2002	X 26	Y 26	CR 0904	X 163	Y 75	CR 2010	X 30	Y 106	CT 2029	X 93	Y 30
CC 2007	X 14	Y 32	CR 0906	X 152	Y 80	CR 2011	X 40	Y 109	CT 6001	X 15	Y 146
CC 2008	X 33	Y 11	CR 0907	X 150	Y 69	CR 2012	X 53	Y 106	CT 6002	X 25	Y 146
CC 2014	X 44	Y 94	CR 0908	X 152	Y 72	CR 2013	X 49	Y 101	CT 6003	X 15	Y 141
CC 2015	X 53	Y 86	CR 0909	X 158	Y 80	CR 2014	X 49	Y 94	CT 6004	X 25	Y 141
CC 2016	X 46	Y 86	CR 0911	X 163	Y 72	CR 2015	X 33	Y 101	CT 6006	X 15	Y 136
CC 2022	X 43	Y 102	CR 0912	X 152	Y 87	CR 2016	X 55	Y 100	CT 6007	X 25	Y 136
CC 2024	X 38	Y 130	CR 0913	X 158	Y 92	CR 2018	X 43	Y 109	CT 6008	X 15	Y 131
CC 2026	X 39	Y 126	CR 0914	X 141	Y 90	CR 2020	X 44	Y 127	CT 6009	X 25	Y 131
CC 2027	X 27	Y 126	CR 0916	X 146	Y 82	CR 2021	X 102	Y 105	CT 6011	X 39	Y 148
CC 2028	X 22	Y 126	CR 0917	X 146	Y 87	CR 2022	X 113	Y 115			
CC 2029	X 19	Y 120	CR 0918	X 152	Y 90	CR 2023	X 107	Y 110			
CC 2032	X 37	Y 115	CR 0919	X 141	Y 92	CR 2024	X 42	Y 127			
CC 2033	X 44	Y 115	CR 0921	X 141	Y 95	CR 2025	X 99	Y 96			
CC 2034	X 48	Y 60	CR 0922	X 144	Y 101	CR 2026	X 42	Y 115			
CC 2038	X 133	Y 146	CR 0923	X 152	Y 82	CR 2027	X 44	Y 121			
CC 6001	X 5	Y 146	CR 0924	X 158	Y 82	CR 2028	X 42	Y 121			
CC 6003	X 5	Y 141	CR 0925	X 149	Y 101	CR 2031	X 29	Y 126			
CC 6006	X 5	Y 136	CR 1313	X 136	Y 76	CR 2032	X 34	Y 124			
CC 6008	X 5	Y 131	CR 1314	X 139	Y 76	CR 2033	X 37	Y 123			
CD 0700	X 69	Y 87	CR 1316	X 134	Y 76	CR 2034	X 24	Y 126			
CD 0701	X 68	Y 96	CR 1317	X 134	Y 70	CR 2036	X 17	Y 126			
CD 1750	X 118	Y 131	CR 1318	X 139	Y 70	CR 2037	X 19	Y 126			
CD 2012	X 108	Y 115	CR 1319	X 136	Y 70	CR 2038	X 17	Y 120			
CD 2018	X 129	Y 145	CR 1320	X 109	Y 46	CR 2039	X 27	Y 114			
CD 2019	X 137	Y 45	CR 1321	X 106	Y 50	CR 2041	X 37	Y 110			
CD 2021	X 142	Y 45	CR 1322	X 106	Y 55	CR 2042	X 24	Y 114			
CD 2026	X 153	Y 43	CR 1323	X 104	Y 46	CR 2043	X 22	Y 114			
CD 2027	X 153	Y 39	CR 1324	X 99	Y 42	CR 2044	X 29	Y 114			
CD 6001	X 41	Y 143	CR 1325	X 113	Y 47	CR 2046	X 34	Y 114			
CL 0601	X 163	Y 20	CR 1326	X 96	Y 76	CR 2047	X 47	Y 115			
CL 0602	X 165	Y 20	CR 1327	X 111	Y 77	CR 2048	X 53	Y 116			
CR 0034	X 92	Y 5	CR 1328	X 114	Y 77	CR 2049	X 52	Y 120			
CR 0500	X 165	Y 114	CR 1329	X 116	Y 77	CR 2050	X 47	Y 121			
CR 0501	X 159	Y 122	CR 1330	X 113	Y 53	CR 2051	X 47	Y 126			
CR 0502	X 152	Y 125	CR 1331	X 119	Y 77	CR 2052	X 49	Y 126			
CR 0503	X 165	Y 117	CR 1332	X 126	Y 114	CR 2053	X 110	Y 110			
CR 0504	X 166	Y 121	CR 1333	X 110	Y 94	CR 2054	X 115	Y 115			
CR 0506	X 171	Y 125	CR 1334	X 113	Y 94	CR 2055	X 104	Y 115			
CR 0507	X 166	Y 128	CR 1335	X 113	Y 49	CR 2056	X 104	Y 105			
CR 0508	X 166	Y 100	CR 1336	X 115	Y 94	CR 2062	X 133	Y 140			
CR 0509	X 165	Y 106	CR 1337	X 118	Y 94	CR 2064	X 134	Y 32			
			CR 1338	X 120	Y 94	CR 2066	X 127	Y 32			
			CR 1339	X 112	Y 61	CR 2067	X 131	Y 46			
			CR 1340	X 118	Y 57	CR 2068	X 141	Y 32			
			CR 1341	X 110	Y 61	CR 2069	X 134	Y 46			
			CR 1342	X 113	Y 69	CR 2071	X 146	Y 49			
			CR 1343	X 115	Y 69	CR 2072	X 145	Y 40			
			CR 1344	X 129	Y 70	CR 2073	X 147	Y 40			







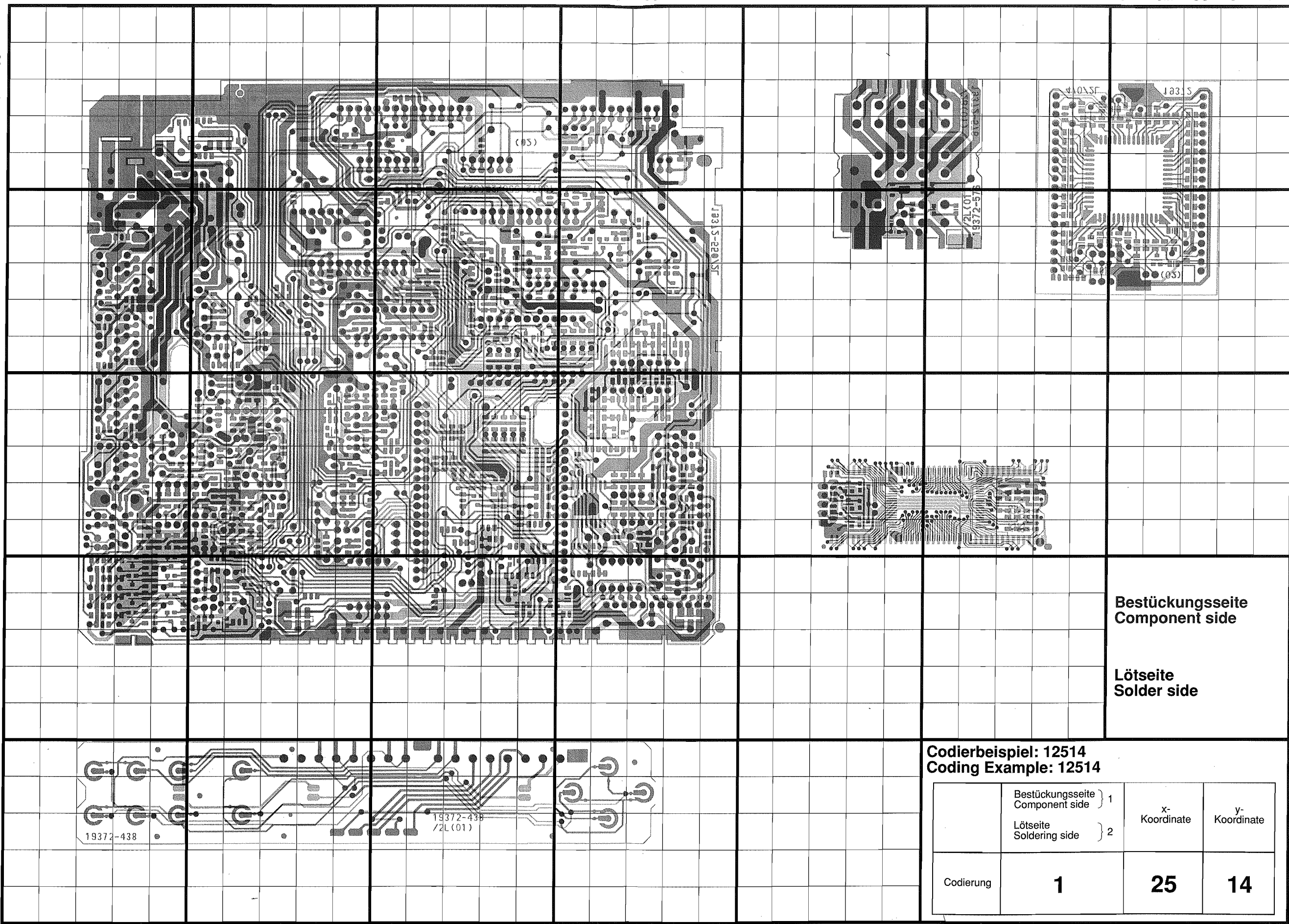
zur RDS-Platte  
to RDS-Board



# WKC 4870 RDS C - Scanning

X 01 X 02 X 03 X 04 X 05 X 06 X 07 X 08 X 09 X 10 X 11 X 12 X 13 X 14 X 15 X 16 X 17 X 18 X 19 X 20 X 21 X 22 X 23 X 24 X 25 X 26 X 27 X 28 X 29 X 30 X 31 X 32 X 33 X 34 X 35

Y 01  
Y 02  
Y 03  
Y 04  
Y 05  
Y 06  
Y 07  
Y 08  
Y 09  
Y 10  
Y 11  
Y 12  
Y 13  
Y 14  
Y 15  
Y 16  
Y 17  
Y 18  
Y 19  
Y 20  
Y 21  
Y 22  
Y 23  
Y 24  
Y 25



Bestückungsseite  
Component side

Lötseite  
Solder side

Codierbeispiel: 12514  
Coding Example: 12514

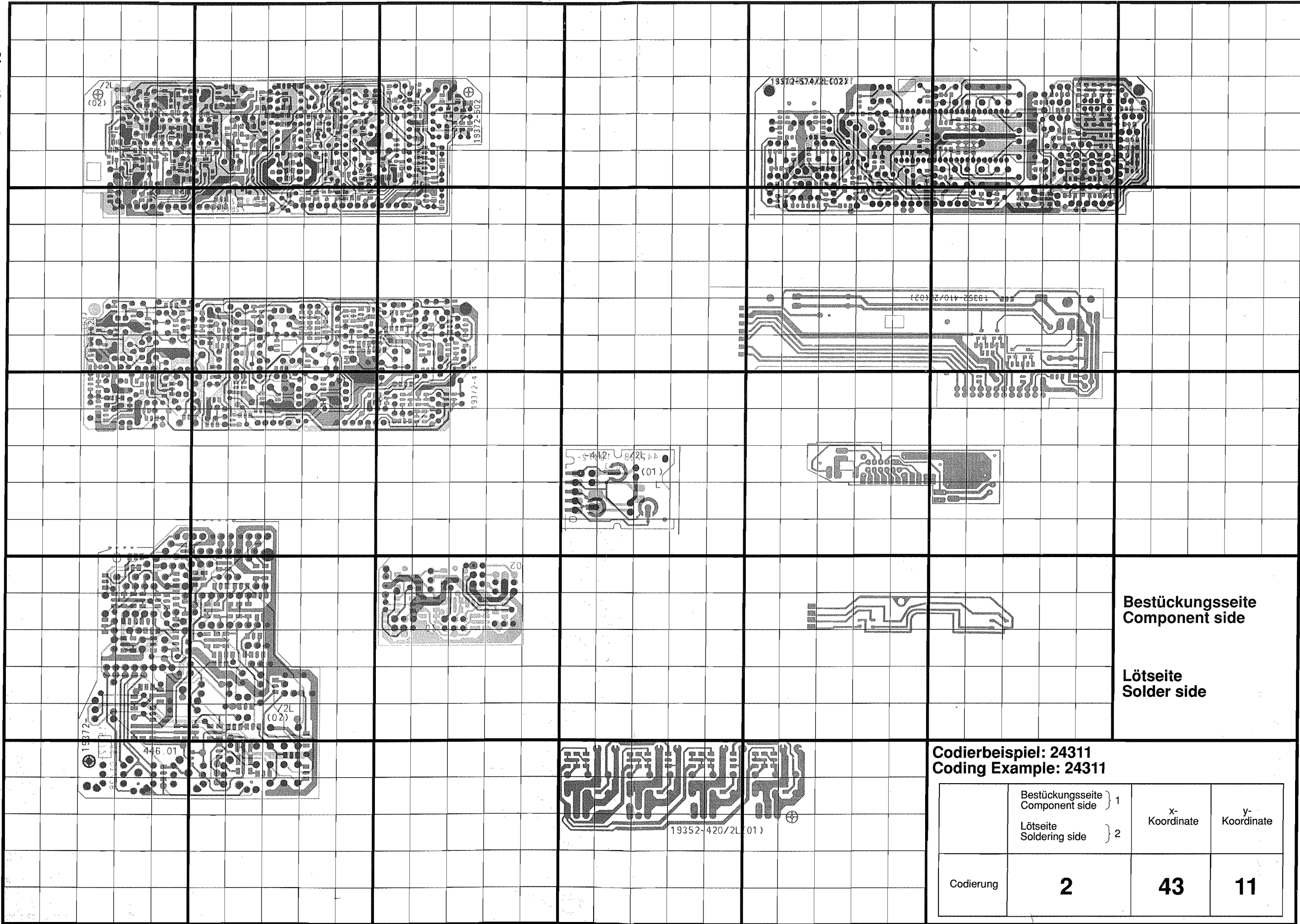
	Bestückungsseite Component side } 1	x- Koordinate	y- Koordinate
	Lötseite Soldering side } 2		
Codierung	<b>1</b>	<b>25</b>	<b>14</b>



# WKC 4870 RDS C - Scanning

X 36 37 38 39 40 41 42 43 44 45 46 47 48 49 50 51 52 53 54 55 56 57 58 59 60 61 62 63 64 65 66 67 68 69 70

Y 01  
Y 02  
Y 03  
Y 04  
Y 05  
Y 06  
Y 07  
Y 08  
Y 09  
Y 10  
Y 11  
Y 12  
Y 13  
Y 14  
Y 15  
Y 16  
Y 17  
Y 18  
Y 19  
Y 20  
Y 21  
Y 22  
Y 23  
Y 24  
Y 25

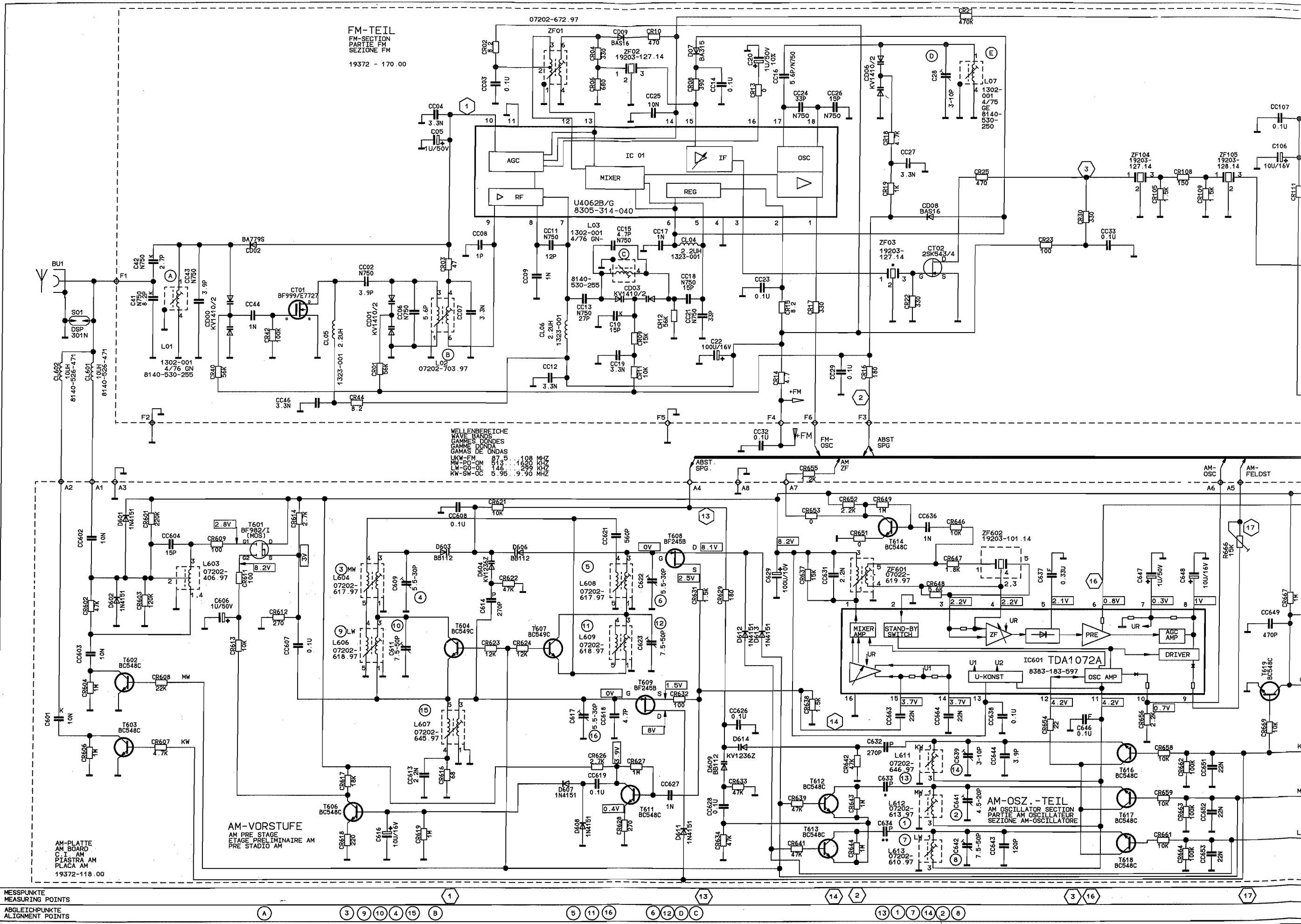


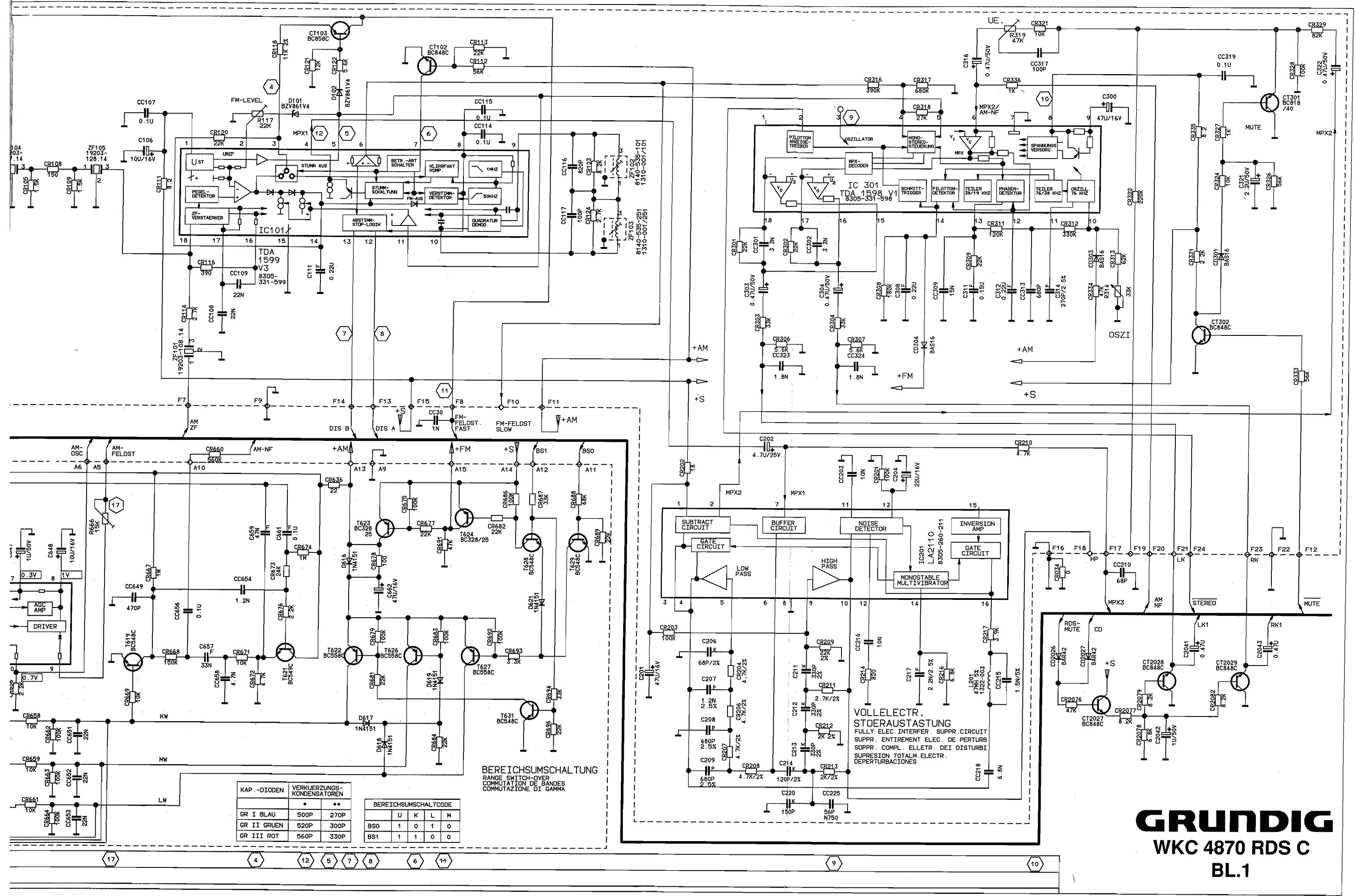
Bestückungsseite  
Component side

Lötseite  
Solder side

**Codierbeispiel: 24311**  
**Coding Example: 24311**

	Bestückungsseite Component side } 1	x- Koordinate	y- Koordinate
	Lötseite Soldering side } 2		
Codierung	<b>2</b>	<b>43</b>	<b>11</b>

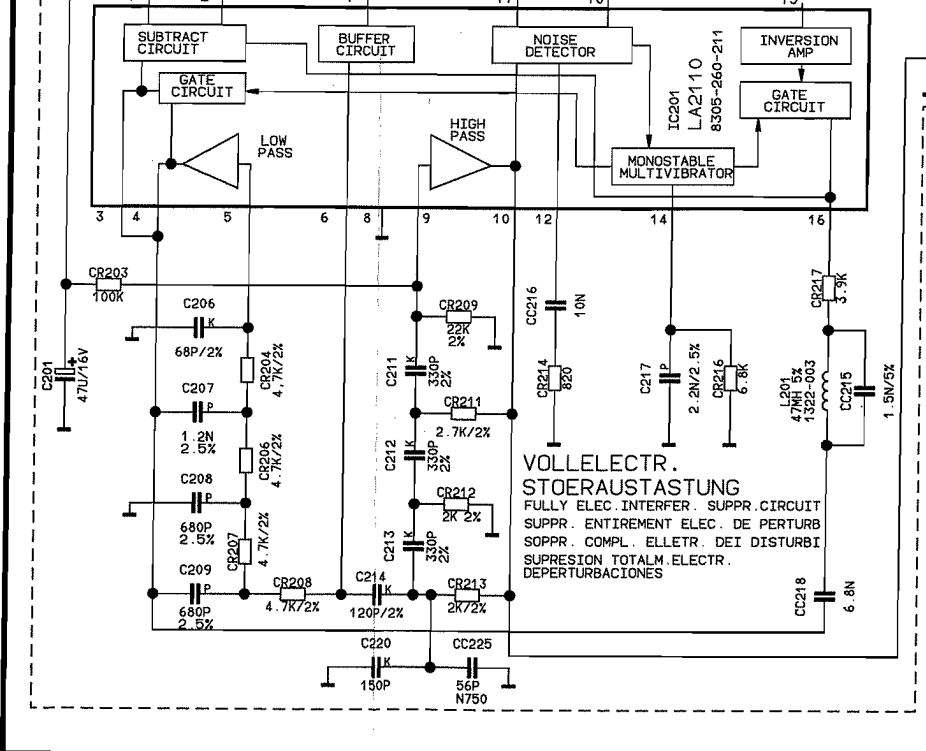




KAP. - DIODEN	VERKÜRZUNGS-KONDENSATOREN
GR I BLAU	500P 270P
GR II GRUEN	520P 300P
GR III ROT	560P 330P

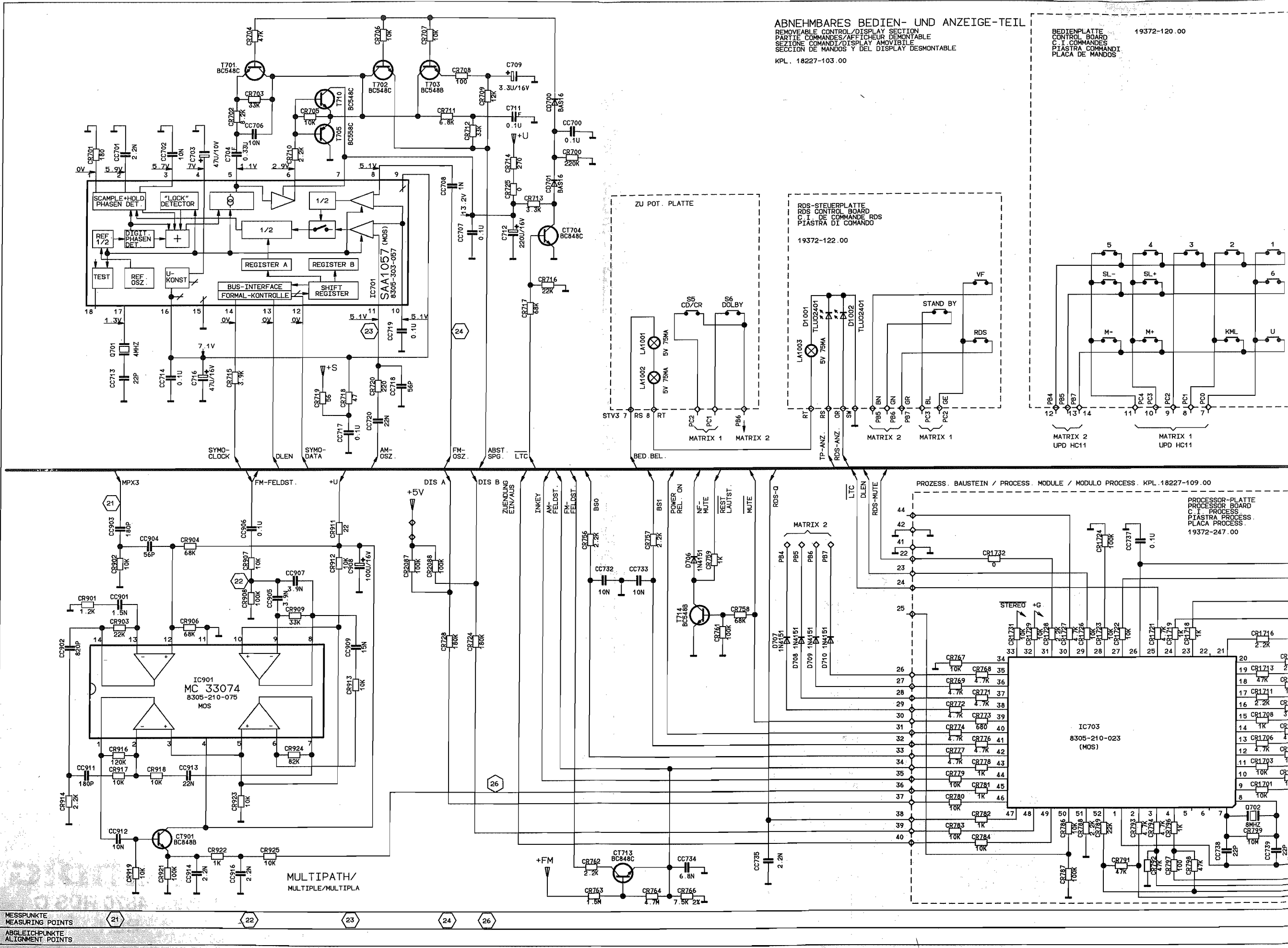
BEREICHSSCHALTUNG  
RANGE SWITCH-OVER  
COMMUTATION DE BANDES  
COMMUTAZIONE DI GAMMA

BEREICHSSCHALT-CODE	U	K	L	M
BS0	1	0	1	0
BS1	1	1	0	0



**GRUNDIG**  
WKC 4870 RDS C  
BL.1





**ABNEHMBARES BEDIEN- UND ANZEIGE-TEIL**  
 REMOVEABLE CONTROL/DISPLAY SECTION  
 PARTIE COMMANDES/AFFICHEUR DEMONTABLE  
 SEZIONE COMANDI/DISPLAY AMOVIBILE  
 SECCION DE MANDOS Y DEL DISPLAY DESMONTABLE  
 KPL. 18227-103.00

**BEDIENPLATTE** 19372-120.00  
 CONTROL BOARD  
 C.I. COMMANDES  
 PIASTRA COMANDI  
 PLACA DE MANDOS

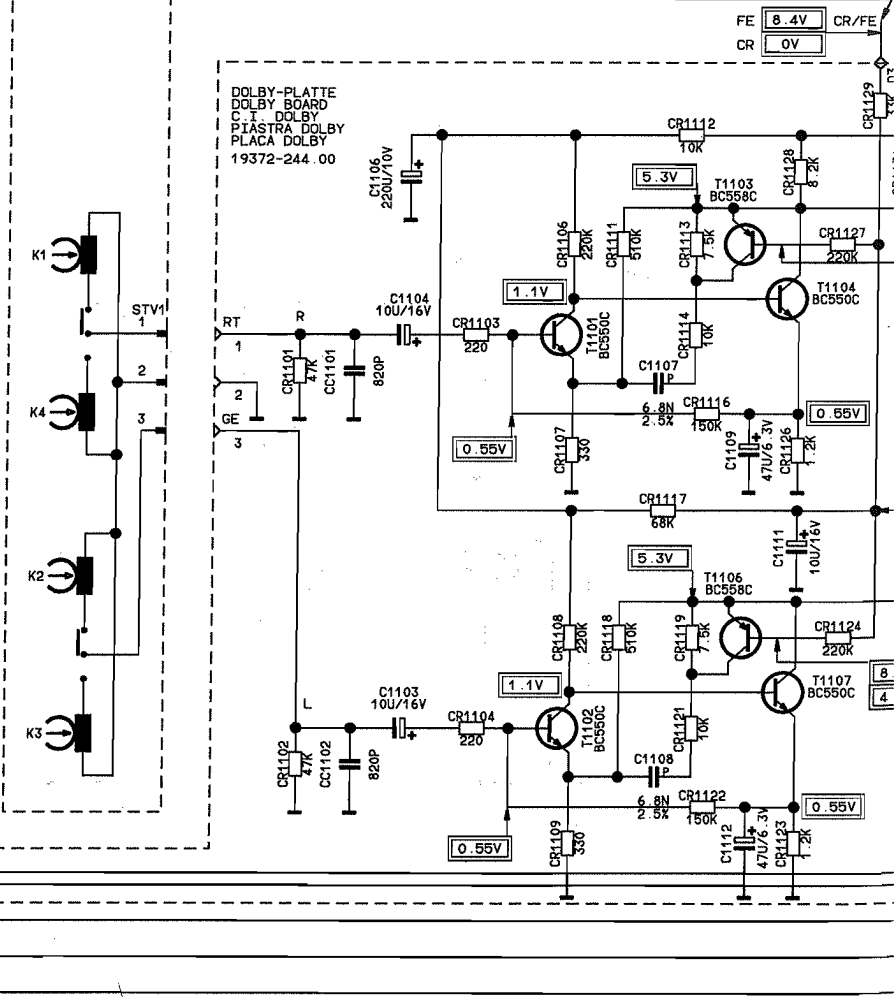
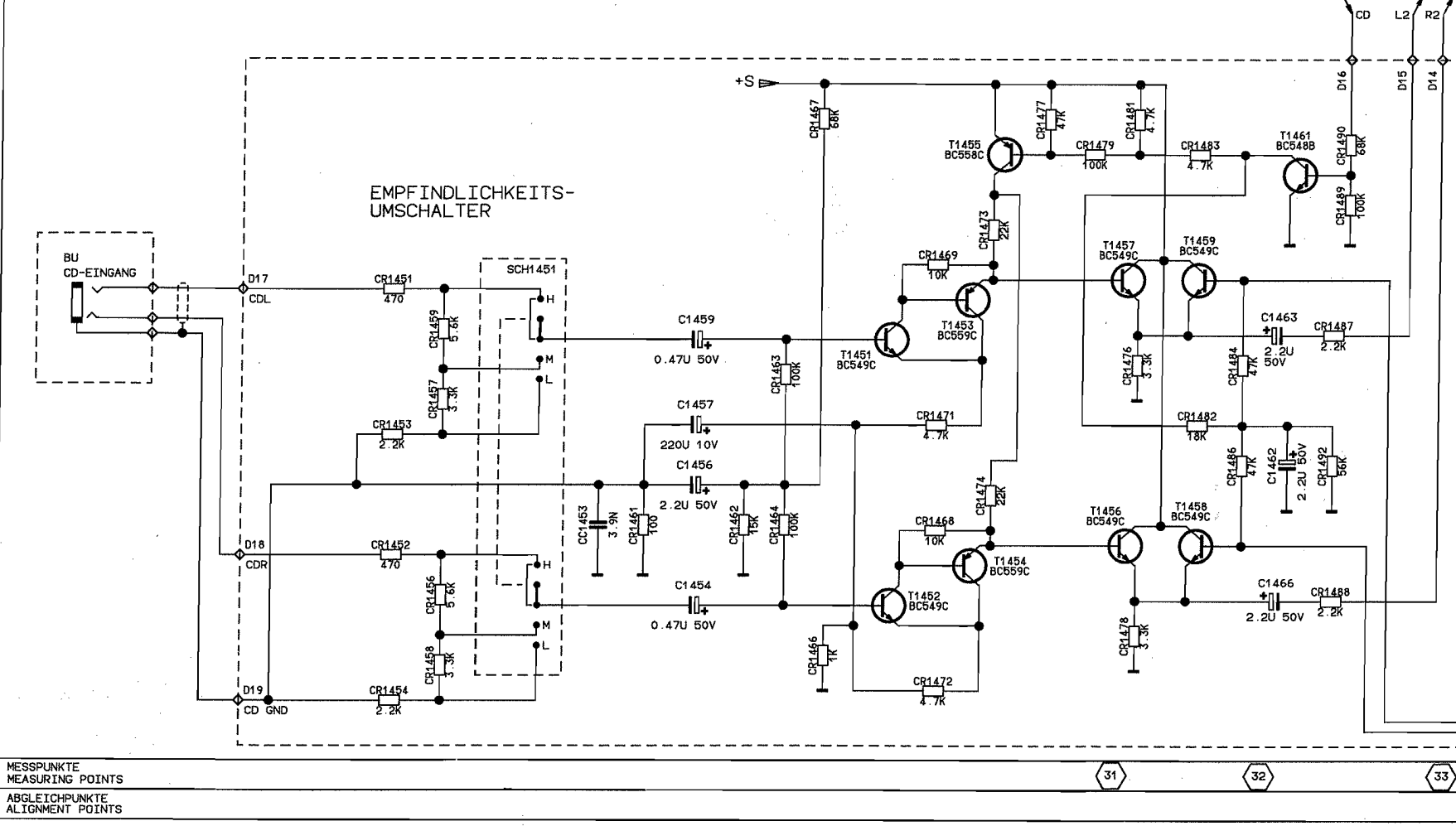
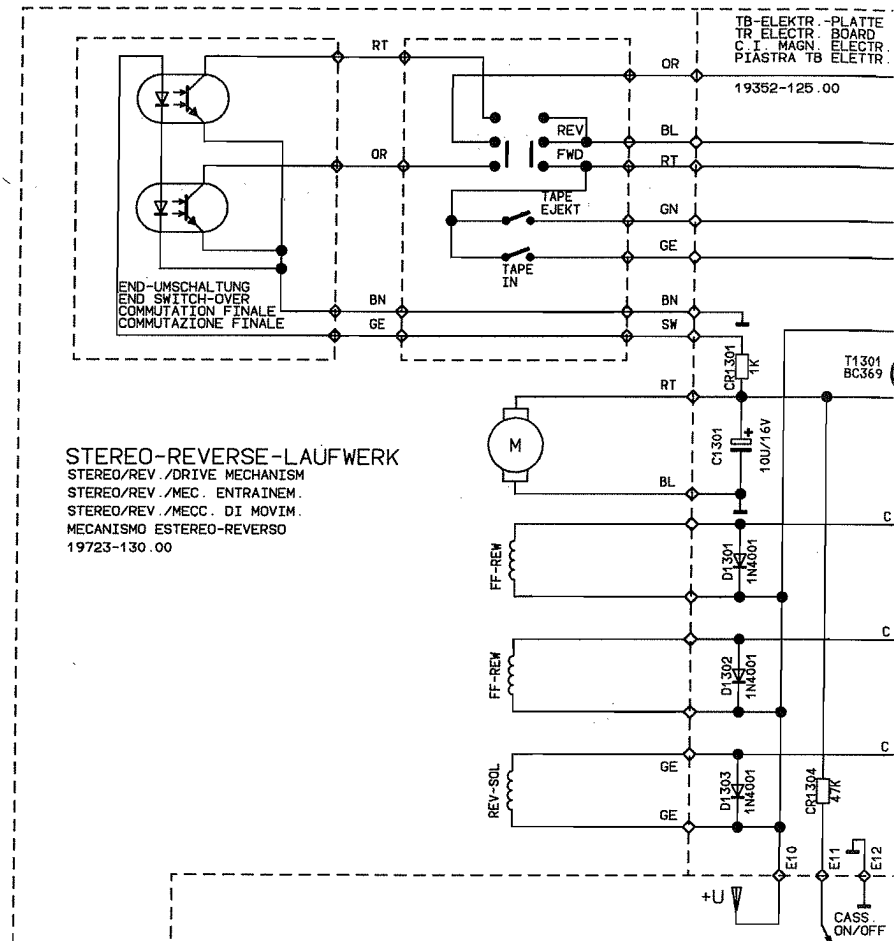
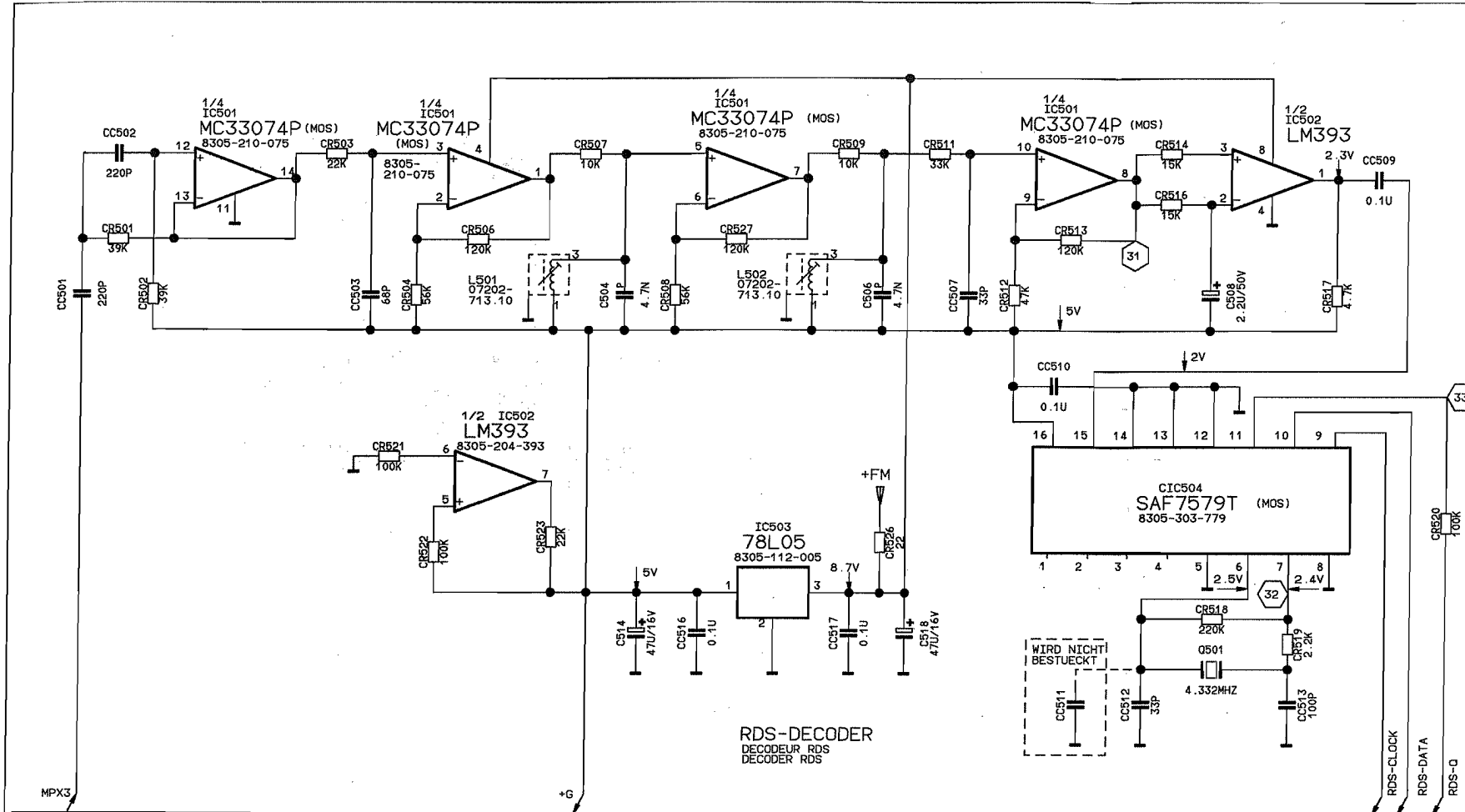
**RDS-STEUERPLATTE** 19372-122.00  
 RDS CONTROL BOARD  
 C.I. DE COMMANDE RDS  
 PIASTRA DI COMANDO

**PROZESS. BAUSTEIN / PROCESS. MODULE / MODULO PROCESS.** KPL.18227-109.00

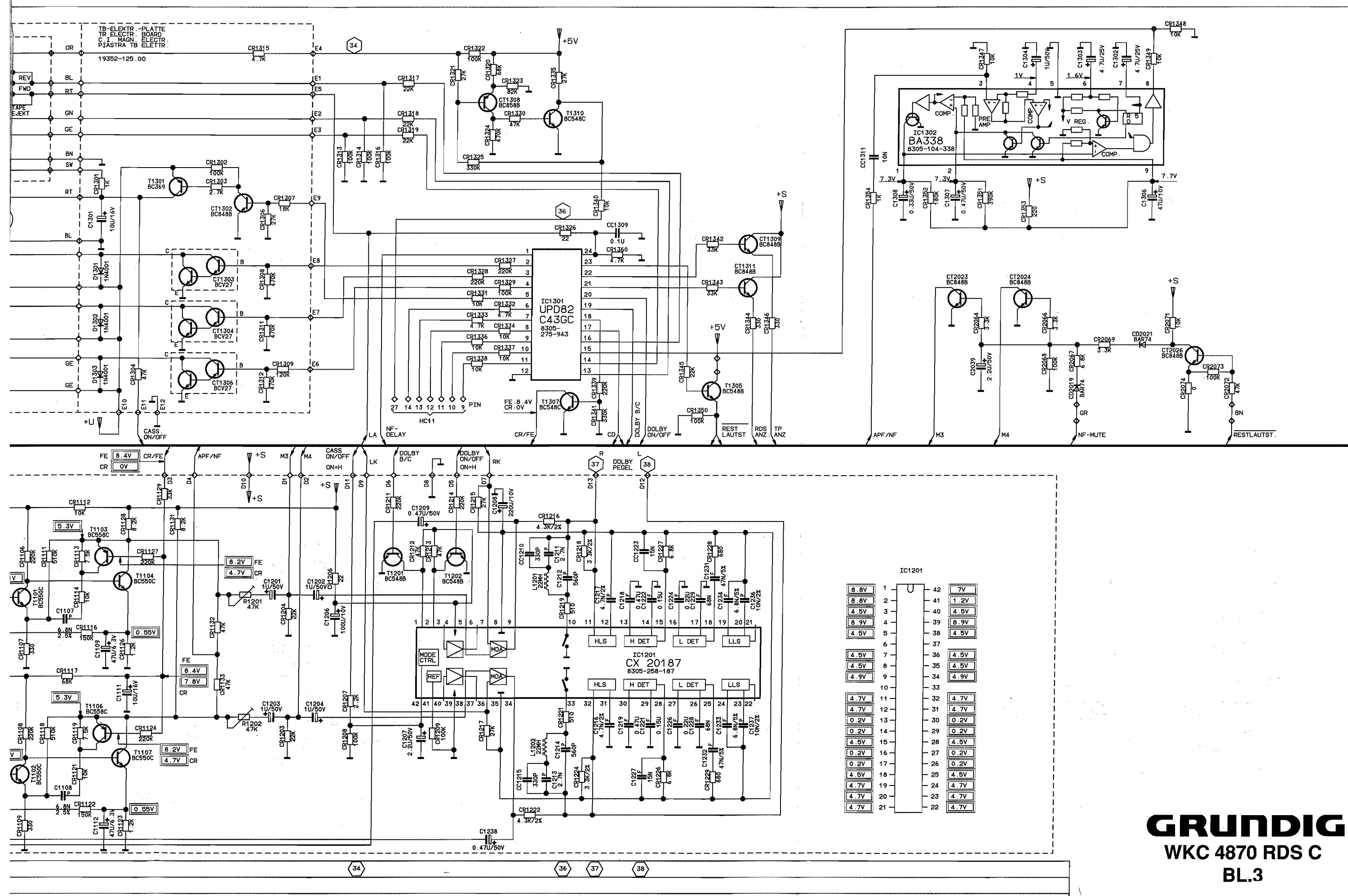
**PROCESSOR-PLATTE**  
 PROCESSOR BOARD  
 C.I. PROCESS.  
 PIASTRA PROCESS.  
 PLACA PROCESS.  
 19372-247.00

MESSPUNKTE / MEASURING POINTS 21 22 23 24 26  
 ABGLEICHPUNKTE / ALIGNMENT POINTS





MESSPUNKTE  
MEASURING POINTS  
ABGLEICHPUNKTE  
ALIGNMENT POINTS



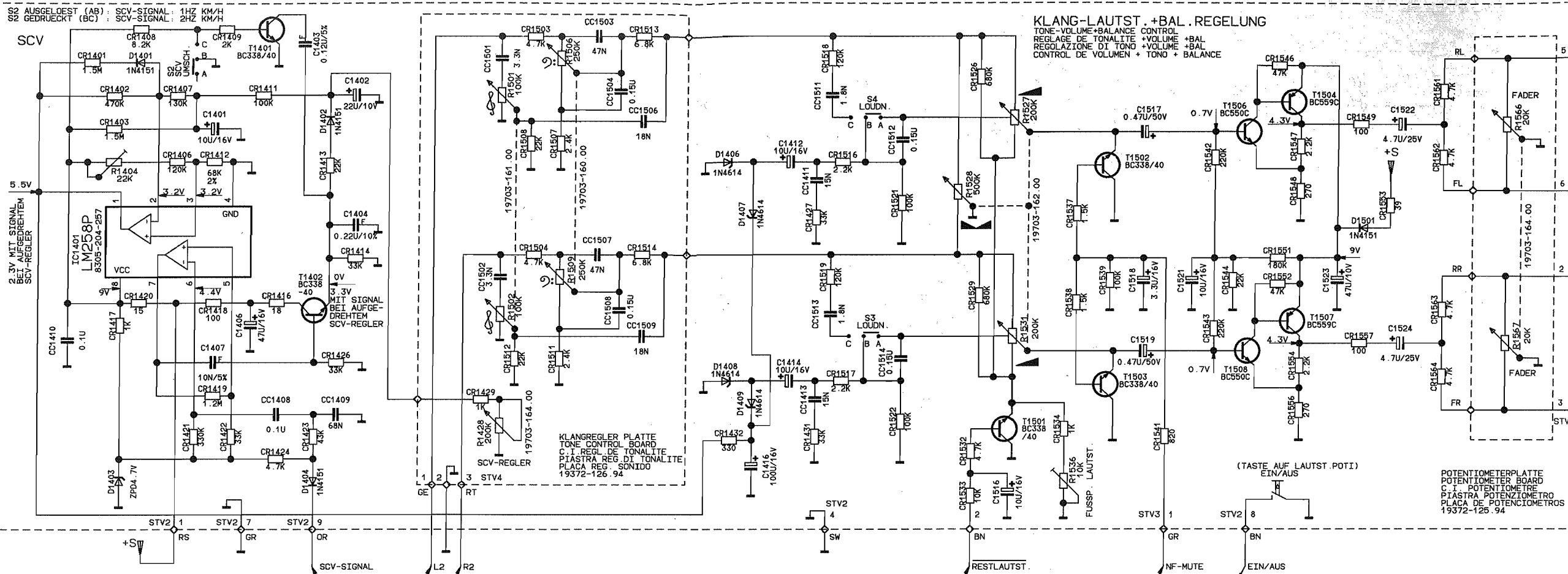
IC1201

8.8V	1	42	7V
8.8V	2	41	1.2V
4.5V	3	40	4.5V
8.9V	4	39	8.9V
4.5V	5	38	4.5V
4.5V	6	37	4.5V
4.5V	7	36	4.5V
4.9V	8	35	4.5V
4.9V	9	34	4.9V
4.7V	10	33	4.7V
4.7V	11	32	4.7V
0.2V	12	31	4.7V
0.2V	13	30	0.2V
0.2V	14	29	0.2V
4.5V	15	28	4.5V
0.2V	16	27	0.2V
0.2V	17	26	0.2V
4.5V	18	25	4.5V
4.7V	19	24	4.7V
4.7V	20	23	4.7V
4.7V	21	22	4.7V

**GRUNDIG**  
WKC 4870 RDS C  
BL.3



POTI-KLANGREGLER VERBUND / POTENTIOMETER-INTERCONNECTED TONE CONTROLS / ASSEMBLAGE POTI-REGLAGES TONALITE / POTENZION. REGOLATORE TONI COMPOSITO 19372-124.94



ALLE SPANNUNGEN GEMESSEN BEI UB=14V GEGEN MINUS  
 ALL VOLTAGES MEASURED AT UB=14V WITH RESPECT TO NEGATIV  
 TOUTES LES TENSIONS SONT MEASUREES POUR UB=14V AU MOINS  
 TUTTE LE TENSIONI MISURATE CON UB=14V VERSO IL NEGATIVO

← OHNE SIGNAL  
 WITHOUT SIGNAL  
 SANS SIGNAL  
 SENZA SEGNALE

□ OHNE SIGNAL :AM  
 WITHOUT SIGNAL :AM  
 SANS SIGNAL :AM  
 SENZA SEGNALE :AM

⋯ OHNE SIGNAL :FM  
 WITHOUT SIGNAL :FM  
 SANS SIGNAL :FM  
 SENZA SEGNALE :FM

▭ MIT SIGNAL :TB  
 WITH SIGNAL :TR  
 AVEC SIGNAL :ENR  
 CON SEGNALE :REG

⋯ MIT SIGNAL : U (MONO) 94MHZ/1MV; F MOD=1KHZ; HUB 22.5KHZ  
 WITH SIGNAL : U (MONO) 94MHZ/1MV; F MOD=1KHZ; DEVIATION 22.5 KHZ  
 AVEC SIGNAL : U (MONO) 94MHZ/1MV; F MOD=1KHZ; EXCURSION 22.5 KHZ  
 CON SEGNALE : U (MONO) 94MHZ/1MV; F MOD=1KHZ; DEVIAZIONE 22.5 KHZ

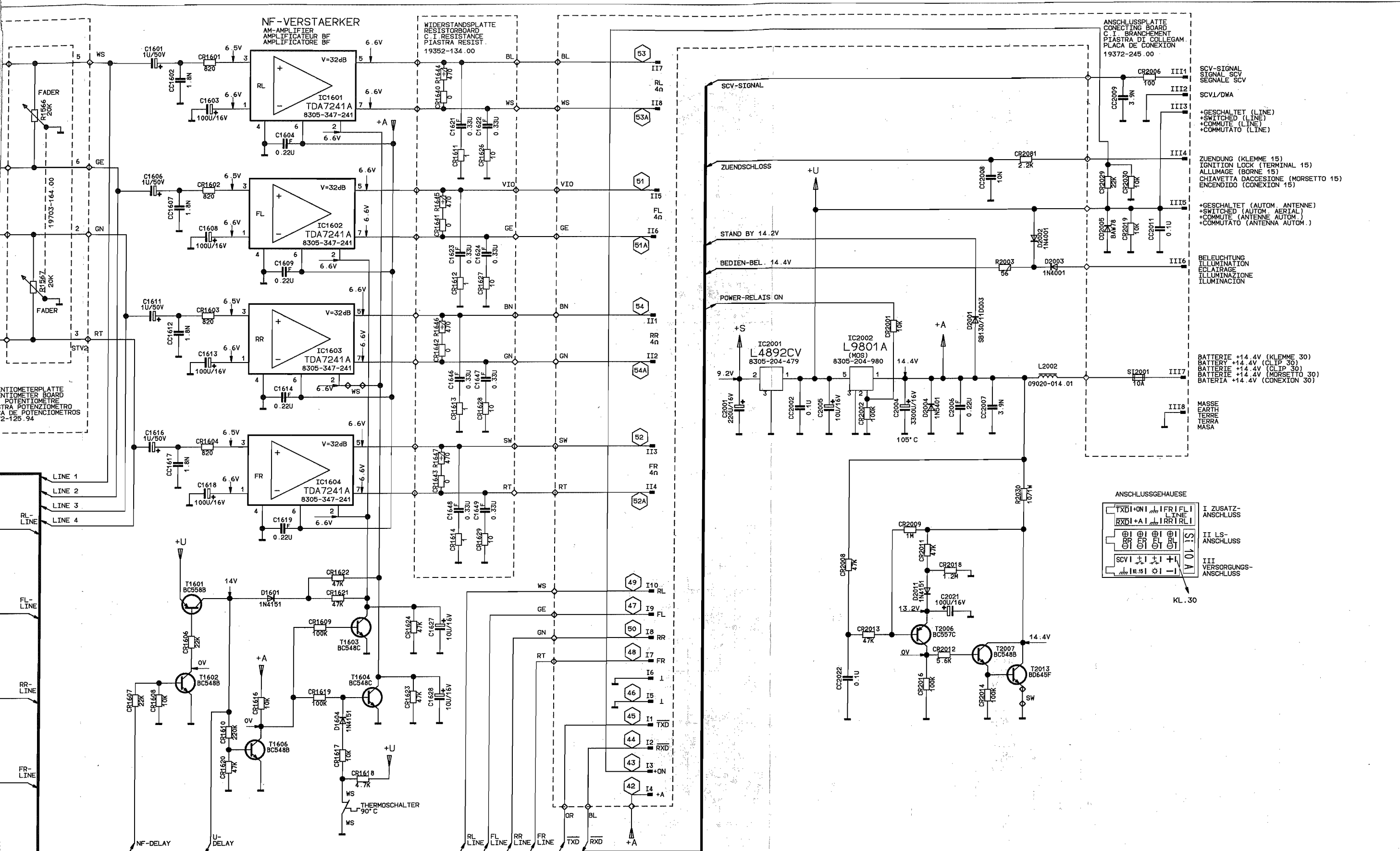
⋯ MIT SIGNAL : U (VF) MIT BEREICHSKENUNG UND SENDERKENNUNG  
 WITH SIGNAL : U (TRAFFIC RADIO) WITH AREA AND TRAFFIC FLASH IDENTIFICATION  
 AVEC SIGNAL : U (RADIOGUIDAGE) AVEC REPERAGE DE ZONE ET DE MESSAGE  
 CON SEGNALE : U (VF) IDENTIFICAZIONE ZONA ED IDENTIFICAZIONE COMUNICATO

⋯ MIT SIGNAL : U (VF) MIT BEREICHSKENNUNG, SENDERKENNUNG UND DURCHSAGEKENNUNG  
 WITH SIGNAL : U (TRAFFIC RADIO) WITH AREA, STATION AND TRAFFIC FLASH IDENTIFICATION  
 AVEC SIGNAL : U (RADIOGUIDAGE) AVEC REPERAGE DE ZONE D'EMETTEUR ET DE MESSAGE  
 CON SEGNALE : U (VF) CON IDENTIF. ZONA, IDENTIF. STAZIONE ED IDENTIF. COMUNICATO

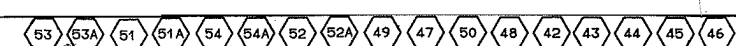
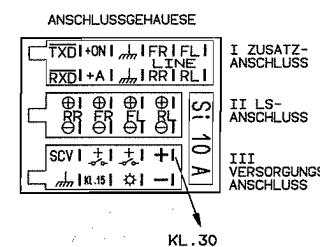
MESSPUNKTE  
MEASURING POINTS

ABGLEICHPUNKTE  
ALIGNMENT POINTS

41



- SCV-SIGNAL  
SIGNAL SCV  
SEGNALE SCV
- SCV1/DWA
- +GESCHALTET (LINE)  
+SWITCHED (LINE)  
+COMMUTE (LINE)  
+COMMUTATO (LINE)
- ZUENDSCHLOSS  
IGNITION LOCK (TERMINAL 15)  
ALLUMAGE (BORNE 15)  
CHIAVETTA DACCESIONE (MORSETTO 15)  
ENCENDIDO (CONEXION 15)
- +GESCHALTET (AUTOM. ANTENNE)  
+SWITCHED (AUTOM. AERIAL)  
+COMMUTE (ANTENNE AUTOM.)  
+COMMUTATO (ANTENNA AUTOM.)
- BELEUCHTUNG  
ILLUMINATION  
ECLAIRAGE  
ILLUMINAZIONE  
ILUMINACION
- BATTERIE +14.4V (KLEMME 30)  
BATTERY +14.4V (CLIP 30)  
BATTERIE +14.4V (CLIP 30)  
BATERIA +14.4V (MORSETTO 30)
- MASSE  
EARTH  
TERRE  
TERRA  
MASA



**GRUNDIG**  
WKC 4870 RDS C  
BL.4